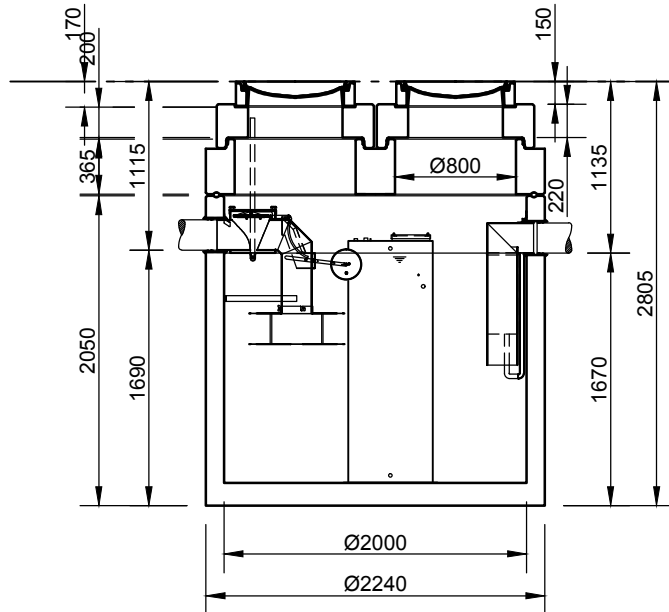


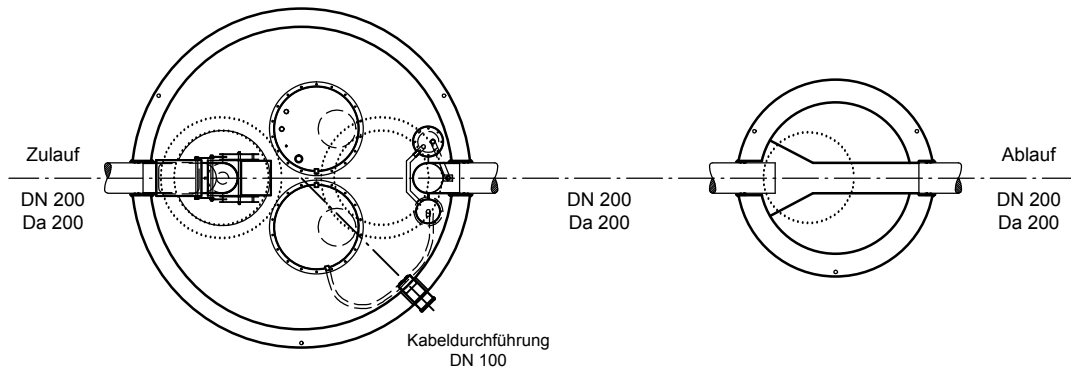
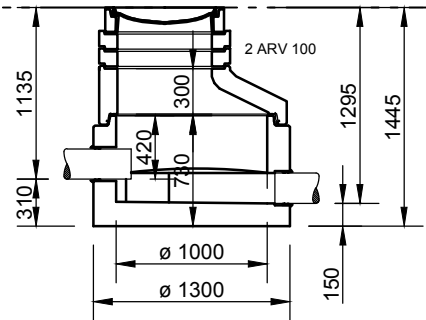
Abscheider Klasse I
mit Schlammfang und Ölsammeltank (SIO)

NeutraPrim NS 15-1500



Probennahmeschacht

NeutraCheck



Abdeckungen: Klasse D 400

- Die Höhen der bauseitigen Mörtelfugen sind mit 20 mm angenommen

- Toleranzen der Betonteile nach DIN 4034

mall
umweltsysteme

Hüfinger Straße 39-45 • 78166 Donaueschingen
Tel.+49 771/8005-0 • Fax -100 • www.mall.info

Rev.	Beschreibung	Datum	Bearbeitet	Benennung:	Maßstab:
				NeutraPrim NS 15-1500 mit Öltank	1:50
					Format: A4
Datum	05.02.2015	Erstellt	BFeucht	Zeichnungs-Nr.: AT-S-K-10479	Blatt 1
Ersatz für		Geprüft			
Gewicht		Sachbear.			
Werkstoff		AB - Nr.			
		SAP - Mat.		Alle Rechte und Änderungen vorbehalten	