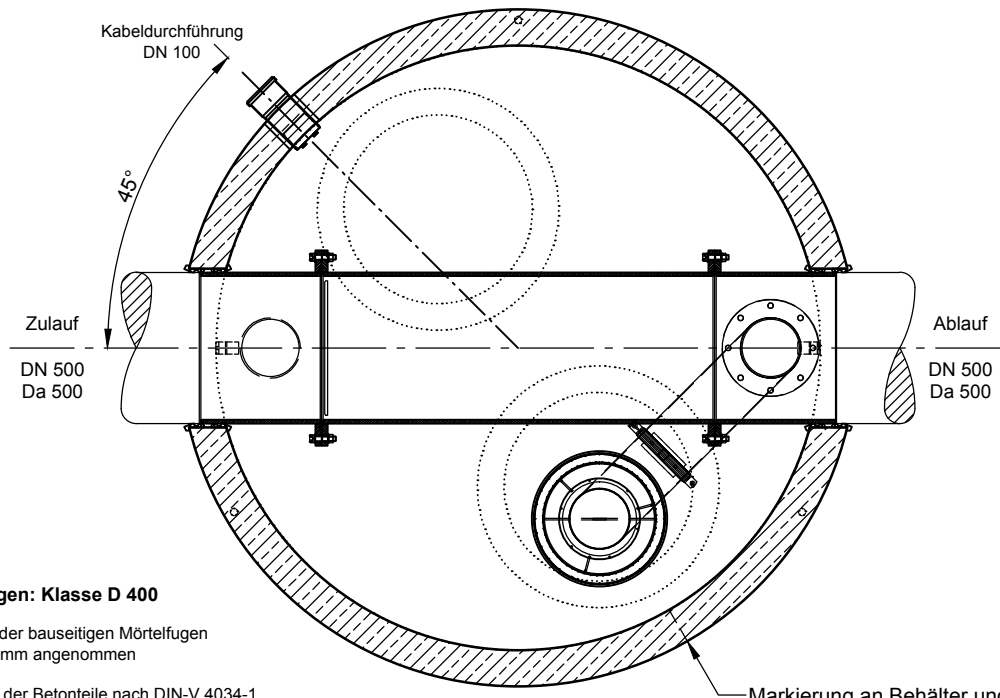
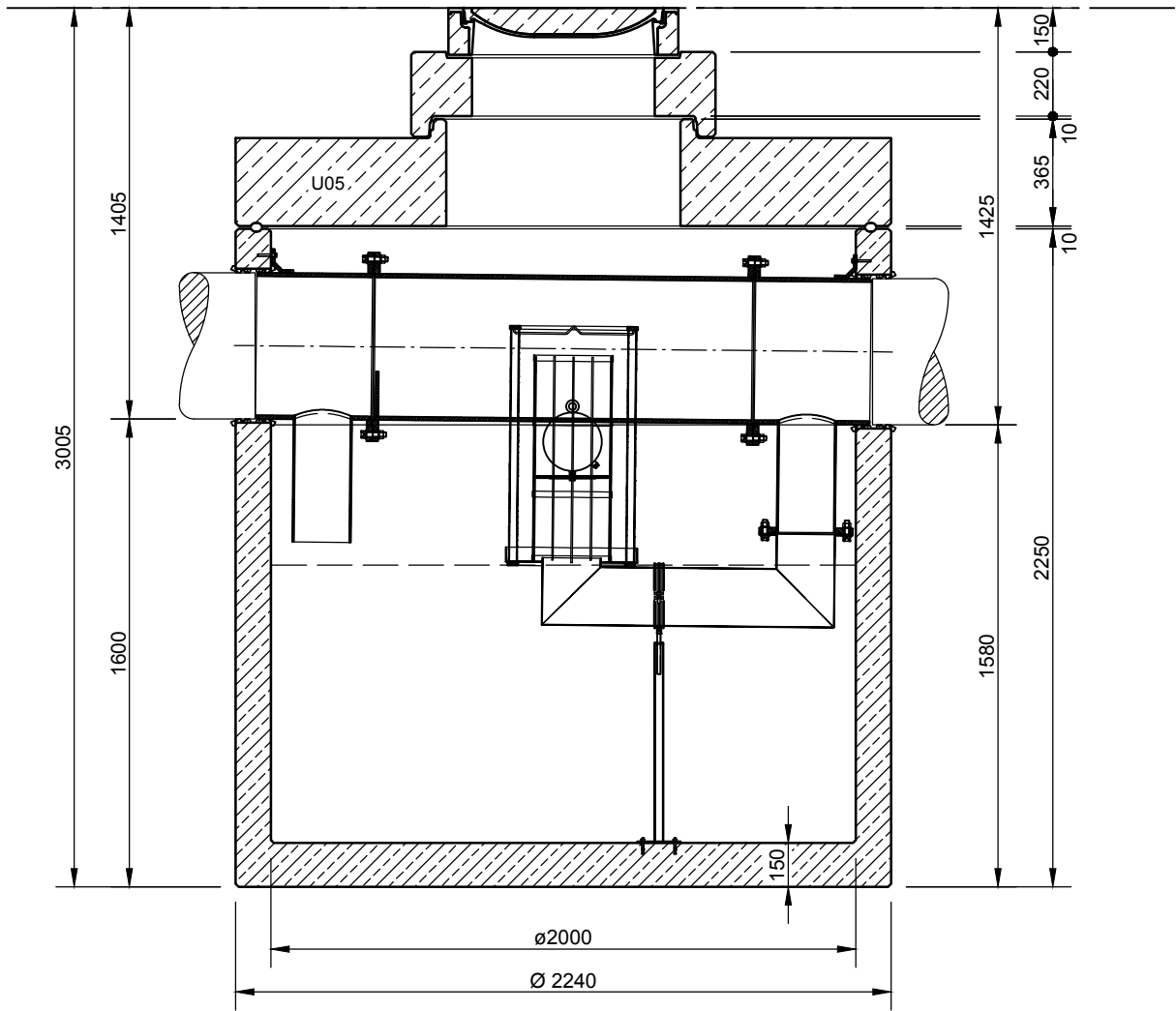



Integrierte Bypassanlage (ÜSI)
 NeutraPass NS 15/150-3000



Abdeckungen: Klasse D 400

- Die Höhen der bauseitigen Mörtelfugen sind mit 10 mm angenommen
- Toleranzen der Betonteile nach DIN-V 4034-1

 Hüfnger Straße 39-45 • D-78166 Donaueschingen Tel. +49 771/8005-0 • Fax -100 • www.mall.info	Rev.	Beschreibung	Datum	Bearbeitet	Benennung:		Maßstab:
	-				Integrierte Bypassanlage		1:25
					NeutraPass NS 15/150-3000		Format:
							A4
Datum	29.04.2019	Erstellt	SMartin	Zeichnungs-Nr.:		Blatt	
Ersatz für		Gepüßt		AT-S-K-10891		1	
Gewicht		Sachbear.					
Werkstoff		AB - Nr.					
		SAP - Mat.					
Alle Rechte und Änderungen vorbehalten							