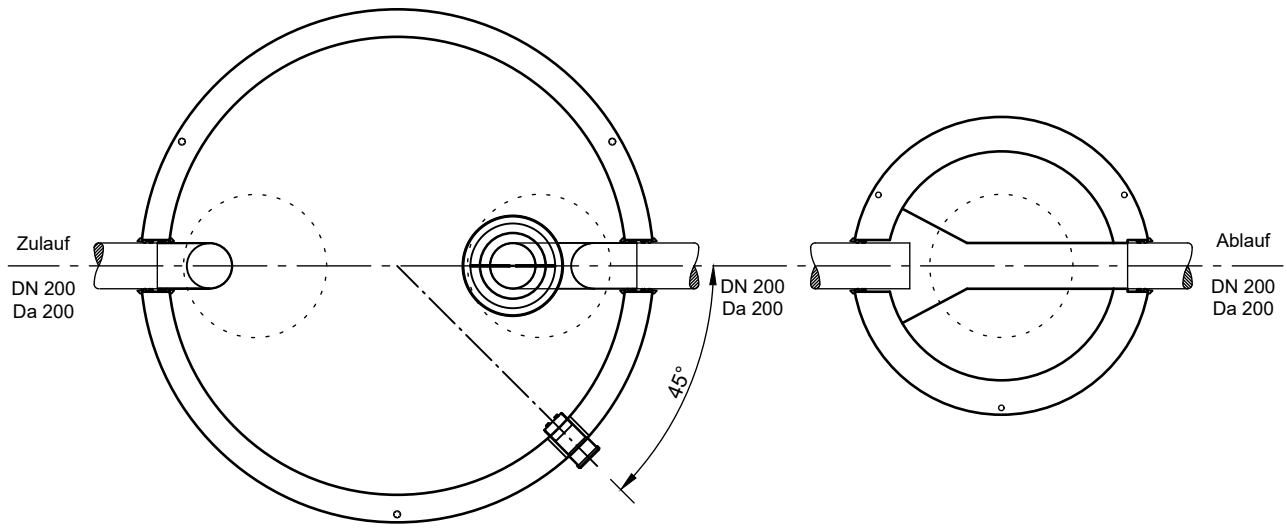
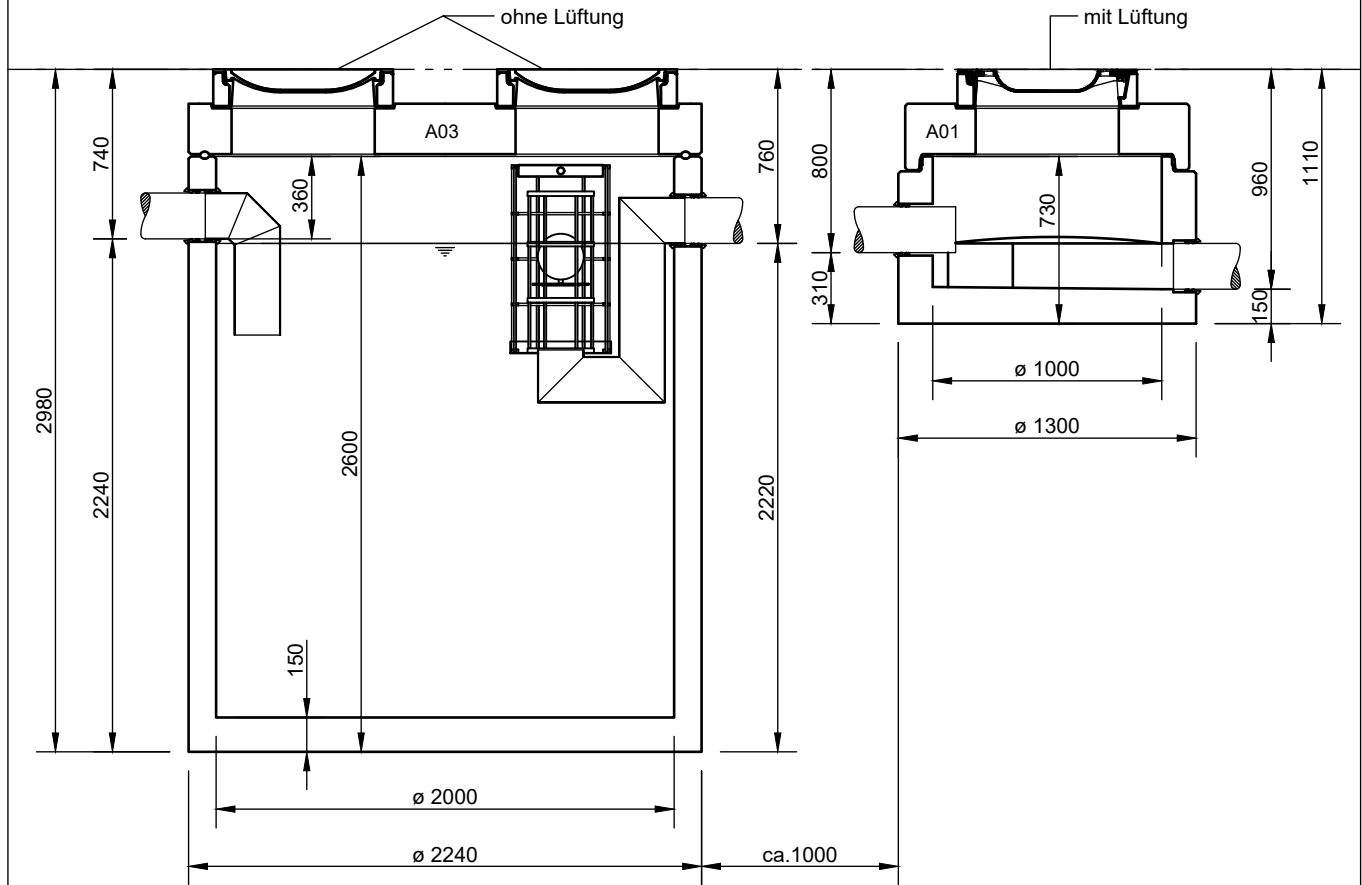


Abscheider Klasse I
mit Schlammfang (SK)
NeutraCom NS 15-5000

Probenahmeschacht
NeutraCheck



Abdeckungen: Klasse D 400

- Die Höhen der bauseitigen Mörtelfugen sind mit 10 mm angenommen
- Toleranzen der Betonteile nach DIN-V 4034-1

mall
umweltsysteme

Hüfanger Straße 39-45 • D-78166 Donaueschingen
Telefon: +49 771 8005-0
E-Mail: info@mall.info • www.mall.info

Rev.	Beschreibung	Datum	Bearbeitet	Benennung:		Maßstab:
-	Zur Ansicht	20.08.2020	SMartin	Koaleszenzabscheider		1:33
A	mit AP aufgebaut	14.10.2020	SMartin	NeutraCom NS 15-5000, NeutraCheck		Format:
B	AP aktualisiert	26.01.2021	SMartin			A4
Datum	20.08.2020	Erstellt	SMartin	Zeichnungs-Nr.:		Blatt
Ersatz für		Geprüft		AT-S-K-10930		B
Gewicht		Sachbear.				-
Werkstoff		Beleg-Nr.				
		SAP - Mat.				
Alle Rechte und Änderungen vorbehalten						