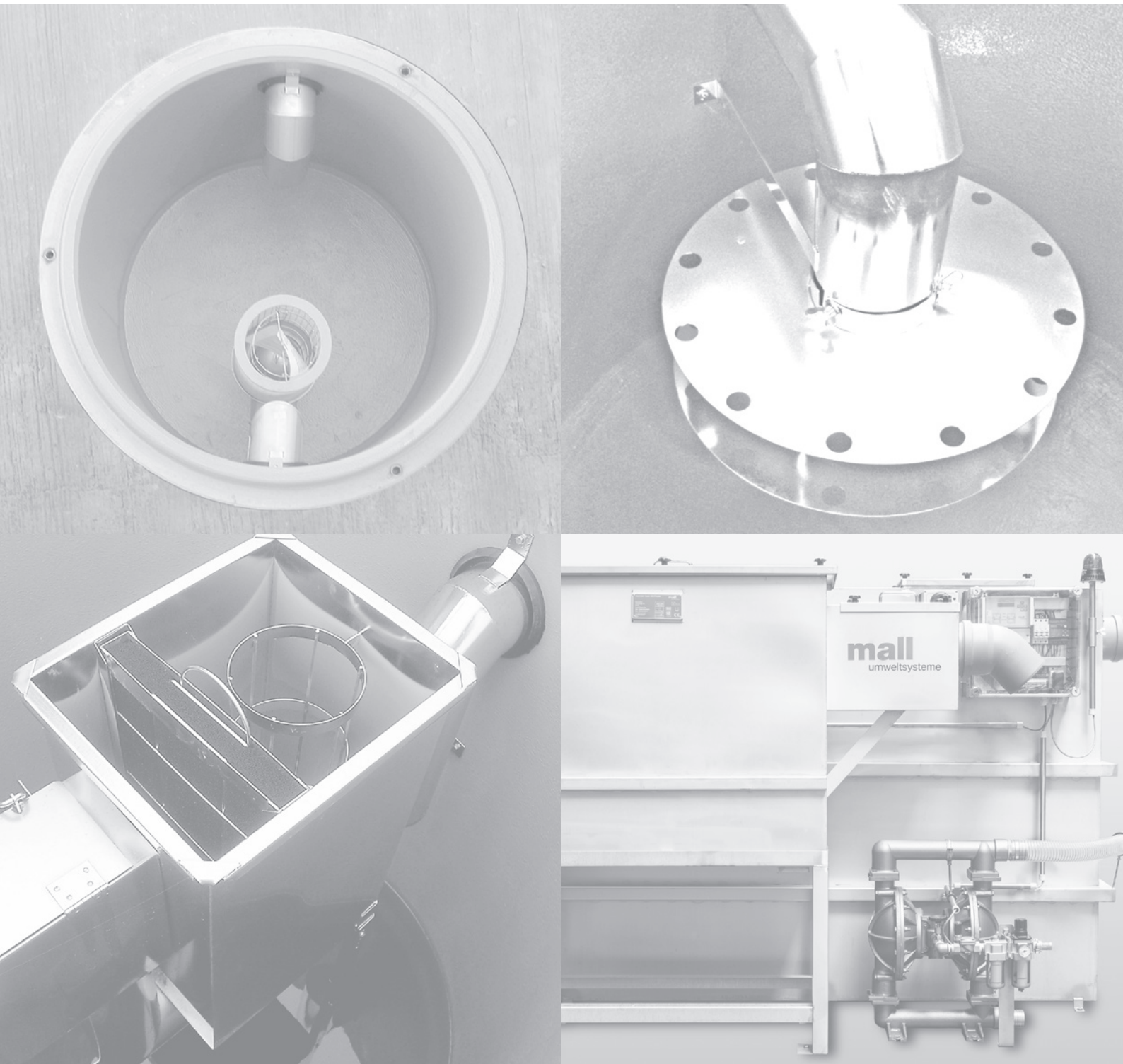


Anlagen zur Begrenzung von Kohlenwasserstoffen in mineralölhaltigen Abwässern (ABKW-Abscheider) mit abZ / aBG



Ausgangslage

In Deutschland werden Kraftstoffe mit Anteilen an Biodiesel und/oder Ethanol wie zum Beispiel E10 verwendet. Dies wird im Biokraftstoffquotengesetz (BioKraftQuG) gefordert und durch das Bundes-Immissionsschutzgesetz (BImSchG) umgesetzt. Damit wird ermöglicht, dass auch flüssige Kraftstoffe aus nachwachsenden Rohstoffen in Verkehr gebracht werden können.

Der sichere Rückhalt dieser Gefahrstoffe in Entwässerungssystemen wird gewährleistet durch die Verwendung von bauaufsichtlich zugelassenen Bauprodukten. Diese werden heutzutage als „Anlagen zur Begrenzung von Kohlenwasserstoffen in mineralöhlhaltigen Abwässern mit Anteilen an Biodiesel, Bioheizöl und Ethanol“ (ABKW) bezeichnet.

Die Herstellung, Qualitätsüberwachung, Bemessung mit bestimmungsgemäßer Verwendung und der korrekte Betrieb erfolgen nach DIN 1999-100/-101 sowie in Anlehnung an die europäische Norm EN 858 Teil 1, deren Geltungsbereich die Verwendung von Biokraftstoffen nicht beinhaltet.

Durch die damit entstehenden Regularien für Bauprodukte müssen nicht nur die Hersteller der Anlagen, sondern auch das einbauende Unternehmen die Übereinstimmung mit der allgemeinen bauaufsichtlichen Zulassung (abZ)/allgemeinen Bauartgenehmigung (aBG) erklären.

Aufgrund der vorhandenen Übereinstimmungserklärung mit abZ/aBG kann der Betreiber seine Anlage im vereinfachten wasserrechtlichen Verfahren genehmigen lassen und davon ausgehen, dass baurechtliche sowie wasserrechtliche Anforderungen erfasst und die Einhaltung der Einleitwerte unter den genannten Randbedingungen bestätigt sind. Man spricht hier von einer wasserrechtlichen Anzeige.

Die Einzelfallprüfung durch die zuständige Behörde kann also entfallen. Die Abwicklung der Planung kann damit äußerst zielführend und effizient erfolgen.

Damit dies möglich wird, durchläuft der Hersteller umfangreiche Qualitätskontrollen der Produktion im Rahmen der wertmäßigen Eigenkontrolle sowie im Rahmen der Fremdüberwachung. Außerdem wird die Leistungsfähigkeit aller Produkte durch eine unabhängige Prüfstelle typgeprüft.

Bei den neuen ABKW-Abscheidern werden zwei Leistungsstufen unterschieden:

System B: Anlagen, die bei der Prüfung der Abscheideeinrichtung in Anlehnung an die DIN EN 858-1 einen Restanteil von Kohlenwasserstoffen $\leq 100,0$ mg/l erreicht haben.

System A: Anlagen mit Koaleszenzeinrichtung, die bei der Prüfung der Abscheideeinrichtung in Anlehnung an die DIN EN 858-1 einen Restanteil von Kohlenwasserstoffen $\leq 5,0$ mg/l im Ablauf erreicht haben.

Diese Mall-Anlagen bestehen aus den Bauprodukten Sedimentationseinrichtung, Abscheideeinrichtung, einem separaten Probenahmeschacht und Zusatzeinrichtungen wie der selbsttätigen Warneinrichtung. In der Sedimentationseinrichtung werden absetzbare Stoffe vom Abwasser durch Schwerkraft abgetrennt und im Sedimentsammelraum zurückgehalten. In der Abscheideeinrichtung werden Flüssigkeiten minerali-

schen Ursprungs, die im Wasser nicht oder nur gering löslich sind, und Biodiesel (FAME) durch Koaleszenzvorgänge und Schwerkraft abgeschieden und zurückgehalten.

Einsatzbereiche der ABKW-Abscheider:

- Abwasserbehandlung von Niederschlagswasser von befestigten Flächen, die mineralölverunreinigt sind und von Flächen, auf denen mineralische Leichtflüssigkeiten mit Anteilen von Biodiesel bis 100% und/oder Ethanol bis 10% eingesetzt und verwendet werden. Die ABKW-Abscheider dienen auch zur Absicherung der Anlagen und Flächen sowie zur Rückhaltung dieser Flüssigkeiten.
- Vorbehandlung von mineralischen Leichtflüssigkeiten aus Abwässern, die einer nachfolgend weitergehenden Behandlung zur Begrenzung von Kohlenwasserstoffen unterzogen werden.
- Behandlung von mineralöhlhaltigem Abwasser im Sinne des Anhangs 49 der AbwW
 - aus der maschinellen Fahrzeugreinigung (Teilstrombehandlung mit Ausschleusung vor der Kreislaufwasserbehandlungsanlage und nachfolgender Einleitung)
 - aus der manuellen Fahrzeugreinigung (Fahrzeugoberwäsche, Motor- und Unterbodenwäsche, Fahrzeugreinigung in Wasshallen sowie auf SB- oder betrieblichen Waschplätzen)
 - aus der Entwässerung von befestigten Flächen für die Annahme und Lagerung von Unfall- und/oder Altfahrzeugen

Bemessung der Anlagen:

Zur Ermittlung der erforderlichen Nenngröße der Abscheideeinrichtung ist der maximale Abwasseranfall (Volumenstrom) der anfallenden Flüssigkeiten gemäß DIN EN 858-2 und der DIN 1999-100 + 101 zu berücksichtigen. Soll der Abscheider auch als Rückhalteeinrichtung für ausgelaufene Kraftstoffe verwendet werden, sind entsprechende Leichtflüssigkeitsspeichermengen nachzuweisen und bei Anlagenbetrieb ständig vorzuhalten, in Verbindung zu den geltenden gesetzlichen und technischen Regelungen (z. B. AwSV, TRwS 781). Das erforderliche Volumen der Sedimentationseinrichtung ist entsprechend zu ermitteln.

Für Eigenkontrolle, Wartung und Überprüfung mit Generalinspektion gilt DIN 1999-100, Abschnitt 12.3 bis 12.8.

Auch diese Neutra-Anlagen von Mall erfüllen die zusätzlichen Anforderungen der Güte- und Prüfbestimmungen des RAL. Sie dürfen mit den RAL-Gütezeichen 693 gekennzeichnet werden.

Mall-Vorschlammfang NeutraCon

als Absetzbecken für Waschplätze

S Rechteckige Bauform – Ausführung mit Gitterrostabdeckung

Bestell- Nummer	Inhalt l	Länge l mm	Breite b mm	Gesamttiefe H mm	Ablauftiefe T mm	Höhe h mm	Nenn- weite DN	Gesamt- gewicht kg	Preis mit Gitterrostabdeckung Standardvariante €
Gitterrostabdeckung									
Con 200 ¹⁾	200	2195	500	500	375	125	150	690	3.760,00
Con 825	825	1790	990	1200*	875	325	150	2.980	5.215,00
Con 1200	1200	2850	990	1200*	875	325	150	4.390	6.720,00
Con 2200	2200	4890	990	1200*	875	325	150	7.090	8.855,00

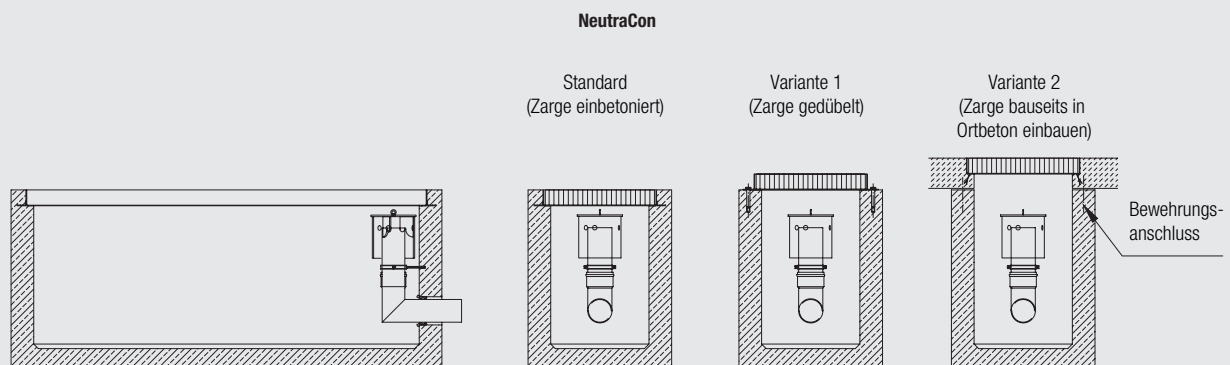
¹⁾ keine Innenbeschichtung, Lastbild PKW (1 to)

* Nur mit Zarge, ohne Zarge: 1100 mm

- Leichtflüssigkeitsbeständige Innenbeschichtung, mehrschichtig, auf vorbehandeltem Untergrund verarbeitet, Abrissfestigkeit mindestens 2,0 N/mm², Gitterrostabdeckung für Lastbild SLW
- In güteüberwachter Fertigbauweise aus wasserundurchlässigem, fugenlosem Stahlbeton C35/45 nach DIN 4281
- Gelochte Einrichtung am Behälterablauf zur Rückhaltung von festen Schwimmstoffen
- Gitterrostabdeckung verzinkt, Maschenweite 30x30 mm mit Verschraubung M16
- Ablaufleitung Vorschlammfang aus PE

Auf Anfrage sind Varianten der Zargenbefestigung möglich – vgl. Zeichnungen „gedübelt“ und „Ortbeton“ (gilt nicht für Con 200).
Preise für die beiden Varianten auf Anfrage

Webcode **M5512** 

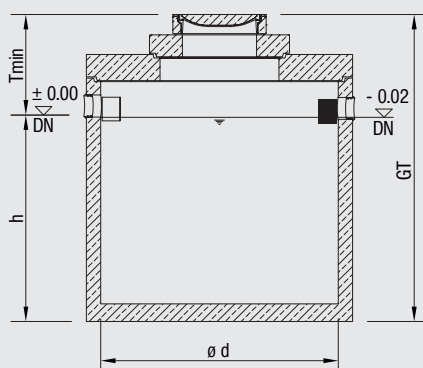


Schlammfang NeutraPit als Absetzbecken

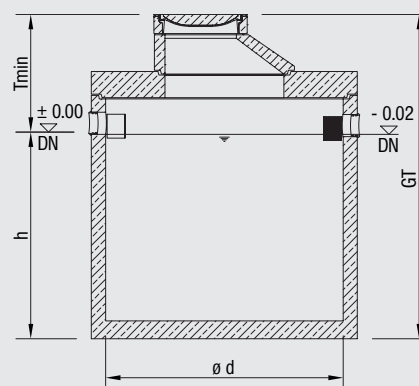
Bestell- Nummer	Schlammfang- inhalt l	Innen- Ø d mm	Gesamttiefe H mm	Zulauf- tiefe T _{min} mm	Höhe h mm	Nenn- weite DN	Schwerstes Einzelteil kg	Gesamt- gewicht kg	Preis ab Werk €
Pit 900-150	900	1000	1965	675	1290	150	1.900	2.390	1.790,00
Pit 1200-150	1200	1200	1865	675	1190	150	2.210	2.930	2.470,00
Pit 2000-150	2000	1500	1980	690	1290	150	2.990	4.130	2.800,00
Pit 2500-150	2500	1500	2230	690	1540	150	3.360	4.500	2.885,00
Pit 3000-150	3000	2000	2045	905	1140	150	4.090	6.260	3.965,00
Pit 5000-150	5000	2000	2695	905	1790	150	5.370	7.540	4.425,00
Pit 6500-200	6500	2500	2445	955	1490	200	6.430	9.670	5.425,00
Pit 8000-200	8000	2500	2795	955	1840	200	7.270	10.510	7.085,00
Pit 10000-200	10000	2500	3195	955	2240	200	8.240	11.480	8.030,00
Pit 12500-300	12500	3000	3025	1075	1950	300	10.100	15.380	11.055,00
Pit 13300-300	13300	3000	3125	1075	2050	300	10.390	15.670	11.420,00
Pit 15000-300	15000	3000	3375	1075	2300	300	11.110	16.390	12.655,00
Pit 16800-300	16800	3000	3625	1075	2550	300	11.830	17.110	13.135,00
Pit 18600-300	18600	3000	3875	1075	2800	300	12.550	17.830	14.065,00
Pit 23400-300	23400	2400 x 5760	3030	880	2150	300	17.210	25.700	17.495,00
Pit 32300-300	32300	2400 x 7760	3030	880	2150	300	22.220	33.880	20.930,00

- Für den gelenkigen Rohranschluss sind werkseitig beständige, zu Kunststoffrohren (z. B. PE-HD, PP) passende Dichtelemente eingebaut.
- Ausführung mit PE-Auskleidung auf Anfrage
- Maße gültig für Abdeckung Kl. D 400. Mit Abdeckung Kl. B 125 verringern sich Zulauftiefe (T_{min}) und Gesamthöhe (H) um 35 mm, das Gesamtgewicht um 80 kg.

NeutraPit – Ausführung mit Abdeckplatte



NeutraPit – Ausführung mit Schachthals



Mall-ABKW-Abscheider System A NeutraStar

Z-83.8-43



mit allgemeiner bauaufsichtlicher Zulassung / allgemeiner Bauartgenehmigung
(Teil der ABKW-Abscheideranlage System A) und Koaleszenzeinrichtung

Bestell- Nummer KL. D 400	Nenn- größe NS	Innen-Ø d mm	Gesamt- tiefe H mm	Zulauf- tiefe T _{min} mm	Höhe h mm	Nenn- weite DN	LF- Speicher- menge l	Schwerstes Einzel- teil kg	Gesamt- gewicht kg	Preis ab Werk €
---------------------------------	----------------------	--------------------	-----------------------------	--	-----------------	----------------------	--------------------------------	-------------------------------------	--------------------------	-----------------------

A Ausführung mit Abdeckplatte

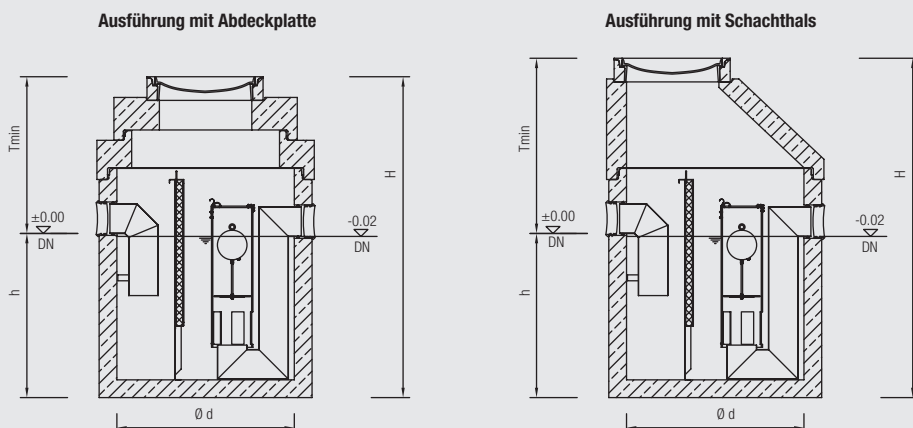
Star 3	3	800	1580	770	810	150	184	1.230	1.750	3.855,00
Star 4	4	800	1580	770	810	150	184	1.230	1.750	3.855,00
Star 6	6	800	1580	770	810	150	184	1.230	1.750	3.855,00
Star 8	8	800	1580	770	810	150	184	1.230	1.750	4.070,00
Star 10	10	800	1580	770	810	150	185	1.230	1.750	4.190,00
Star 15	15	1000	1930	820	1110	200	339	1.910	2.630	5.690,00
Star 20	20	1200	2190	1080	1110	200	501	2.320	3.540	7.045,00
Star 30	30	1500	2290	1130	1160	250	737	4.300	5.990	auf Anfrage
Star 40	40	2000	3275	1165	2110	300	1326	7.690	10.160	auf Anfrage
Star 50	50	2000	2260	985	1275	300	1349	5.430	8.270	auf Anfrage
Star 65	65	2000	2260	985	1275	300	1349	5.430	8.290	auf Anfrage
Star 80	80	2000	3060	1375	1685	400	1469	8.570	11.340	auf Anfrage
Star 100	100	2500	3060	1375	1685	400	2389	10.970	15.480	auf Anfrage
Star 130*	130	2 x 2000	3675	1080	2550	2 x 300	2698	26.460	162.340	auf Anfrage
Star 160*	160	2 x 2000	3815	1335	2440	2 x 400	2698	26.460	173.440	auf Anfrage
Star 200*	200	2 x 2500	3475	1160	2240	2 x 400	4778	26.460	200.570	auf Anfrage
Star 300*	300	3 x 2500	3655	1335	2240	3 x 400	7167	26.460	206.120	auf Anfrage

* Mehrbehälteranlage, bestehend aus jeweils einzelnen bauaufsichtlich zugelassenen und qualitätsgesicherten Neutra Produkten mit projektspezifischer, hydraulisch optimierter Verteilung deren Trennschärfe zur Einhaltung des jeweils maximal zulässigen Durchflusses bei Nennbelastung sorgt. (Teil Leistungserklärung).

– Bausatz bestehend aus: Verteilerschacht, Abscheider und Probenahmeschacht.

- Für den gelenkigen Rohranschluss sind werkseitig beständige, zu Kunststoffrohren (z. B. PE-HD, PP) passende Dichtelemente eingebaut.
- Die selbsttätige Verschlusseinrichtung ist – wenn nicht anders gefordert – für eine Dichte von 0,90 g/cm³ der abzuschiedenden Leichtflüssigkeit tarierter.
- Die vollständige Anlage umfasst zusätzlich eine Sedimentationseinrichtung und einen Probenahmeschacht.
- Ausführung mit PE-Auskleidung auf Anfrage
- **Die verschleißfreie Koaleszenzeinrichtung ist zur Wartung ohne Entleerung herausnehmbar und wieder einsetzbar.**
- Maße gültig für Abdeckung Kl. D 400. Mit Abdeckung Kl. B 125 verringern sich Zulauftiefe (T_{min}) und Gesamttiefe (H) um 35 mm, das Gesamtgewicht um 80 kg/240 kg.
- Zur Erhöhung der Zulauftiefe (T_{min}) sind Aufsatzstücke nach DIN 4034-1 lieferbar.
Eine Ausführung mit Konus ist abhängig vom Behälterdurchmesser und Schachtaufbau möglich.

Webcode **M5550**



Mall-ABKW-Abscheider zur Freiaufstellung System A NeutraSteel

Z-83.8-51

mit allgemeiner bauaufsichtlicher Zulassung / allgemeiner Bauartgenehmigung
und Koaleszenzeinrichtung

Bestellnummer	Inhalt I	passend vor NS	Länge l mm	Breite b mm	Gesamttiefe H mm	Höhe h mm	Nennweite DN	Gesamtgewicht kg	Preis ab Werk €
---------------	-------------	----------------------	------------------	-------------------	------------------------	-----------------	-----------------	---------------------	-----------------------

S Sedimentationseinrichtung NeutraSteel

Steel 650	650 ¹⁾	3,00	1100	1000	1200	1015	100	70	3.405,00
Steel 2500	2500	6,00	2150	1123	1563	1372	150	227	9.125,00

¹⁾ Rundbehälter

A Abscheideeinrichtung NeutraSteel mit selbsttätiger Verschlusseinrichtung

Bestellnummer	Bezeichnung	Nenngröße NS	Länge l mm	Breite b mm	Gesamttiefe H mm	Höhe h mm	LF-Speicher- menge l	Nennweite DN	Gesamtgewicht kg	Preis ab Werk €
611304	NeutraSteel 3	3	780	423	733	507	51	100	50	6.785,00
611320	NeutraSteel 6	6	950	523	858	632	81	150	55	7.360,00
611337	NeutraSteel 10	10	1150	523	1008	782	103	150	75	8.970,00

■ Standard: Inkl. Kabeldurchführung, Schaugläser links und rechts, Probenahmeeinrichtung

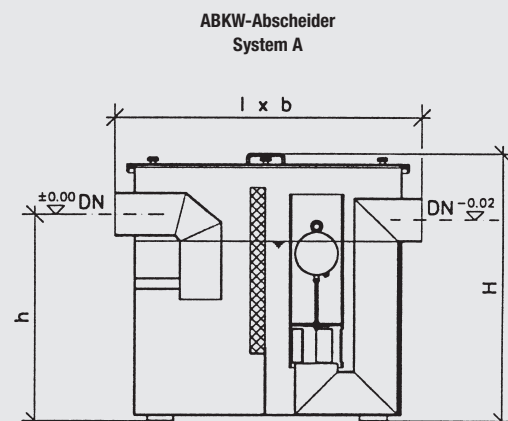
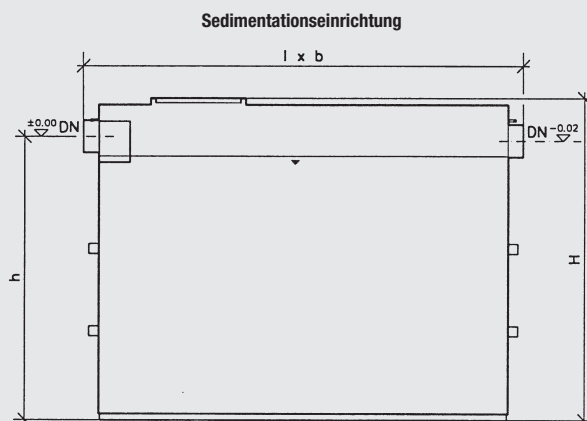
A Abscheideeinrichtung NeutraSteel mit selbsttätiger Verschlusseinrichtung – Premium*

611308	NeutraSteel 3 Premium*	3	780	423	733	507	51	100	50	7.670,00
611324	NeutraSteel 6 Premium*	6	950	523	858	632	81	150	55	8.265,00
611341	NeutraSteel 10 Premium*	10	1150	523	1008	782	103	150	75	9.880,00

* Premium: inkl. Kabeldurchführung, Schaugläsern links und rechts, Probenahmeeinrichtung, LF-Abzugvorrichtung

- Die Anschlussstutzen sind passend für Kunststoffrohre.
- Koaleszenzabscheider mit selbsttätiger Verschlusseinrichtung
- Die selbsttätige Verschlusseinrichtung ist – wenn nicht anders gefordert – für eine Dichte von 0,90 g/cm³ der abzuschheidenden Leichtflüssigkeit tarirt.
- Anlage aus Edelstahl zur Freiaufstellung in frostgeschützten Räumen
- **Die Koaleszenzeinrichtung ist zur Wartung ohne Entleerung herausnehmbar und wieder einsetzbar.**

Bestellnummer	Untergestelle passend zu Schlammfang und Abscheider	Preis ab Werk €
610772	Untergestell NeutraSteel 3-650	550,00
610773	Untergestell NeutraSteel 6-2500	620,00
610774	Untergestell NeutraSteel 10-2500	735,00

 Webcode **M5559** 


Mall-Miet-Abscheideranlage NeutraRent für den vorübergehenden Einsatz

Es gibt Situationen, die es erforderlich machen, schnellstmöglich eine Abscheideranlage einzusetzen, um weitere Gewässerverunreinigungen zu verhindern. Diese Fälle können u.a. sein: Ölunfall, Havarie, Grundwassersanierung, Baustellenentwässerung. Hier ist es dann zweckmäßig, eine mobile Abscheideranlage einzusetzen.

Unsere mobile Abscheideranlage NeutraRent ist die richtige Lösung für solche Einsatzzwecke. Die Anlage besteht aus einem vorgeschalteten Schlammfang, dem geprüften Abscheider Klasse I NeutraSteel, einer Probenahmeeinrichtung und einer Warnanlage. Sie wird anschlussfertig geliefert und ist so konstruiert, dass sie für Kurzfristeinsätze auf einen Anhänger passt. Für längere Einsätze wird sie auf einem Podest angeliefert.

Informationen zu unseren Mietbedingungen finden Sie auf Seite 164.

Webcode **M5555** 

Mall-Abscheideranlage NeutraFlex für den mobilen Einsatz, anschlussfertig

Es gibt Situationen in/für Unternehmen, wo es von Vorteil ist, auf dem Betriebsgelände eine mobile Abscheideranlage nach DIN EN 858 und DIN 1999-100 für unterschiedliche Abwasseranfallstellen mit mineralischen Leichtflüssigkeiten einsetzen zu können.

Diese Fälle können u. a. sein:

- Große Industrieunternehmen
- Mobile Waschanlagen
- Feuerwehren, THW
- Bundesbahn

Mobile Abscheideranlage NeutraFlex (ABKW-Abscheider System A)

Die mobile Abscheideranlage ist die richtige Lösung für den dauerhaften Einsatz an verschiedenen Einsatzorten mit mineralöhlhaltigem Abwasser. Die Anlage besteht aus einer vorgeschalteten Sedimentationseinrichtung, einem Abscheider System A NeutraSteel mit allgemeiner bauaufsichtlicher Zulassung, einer Probenahmeeinrichtung, einer Warneinrichtung NeutraStop OAC mit GSM-Modem zum Versenden von OK-, Alarm- und Fehlermeldungen, einer Blinkleuchte mit Summer sowie einer pneumatisch betriebenen Pumpe zur schonenden Förderung des mineralöhlhaltigen Abwassers in die Abscheideranlage. Sie wird anschlussfertig geliefert und ist so konstruiert, dass sie auf einem Anhänger transportiert werden kann.

Einsatz vor Ort

Aufgebaut ist die Abscheideranlage auf einer Palette, sodass sie vor Ort mit einem entsprechenden Anhänger und Hubgerät transportiert werden kann. Für den Transport muss die Abscheideranlage unbedingt entleert und gereinigt sein! Bauseits müssen die Zu- und Ablaufleitung angeschlossen, der Strom- und der Druckluftanschluss hergestellt werden. Die Abscheideranlage ist dann betriebsbereit. Aufstellung, Einweisung in die Funktionsweise der Anlage und das Führen des Betriebstagebuches kann von uns durchgeführt werden.

Technische Daten

- Nenngrößen NS 3, NS 6 und NS 10
- Schlammfanginhalt: 650 l passend vor NS 3, 2500 l passend vor NS 6 und 10 (NeutraSed, VA)
- ABKW-Abscheider System A: NS 3, 6 und 10 (NeutraSteel, mit Probenahmeeinrichtung)
- Anschlussnennweiten: NS 3 DN 100, NS 6 und 10 DN 150
- Selbsttätige Warneinrichtung NeutraStop OAC mit GSM-Modem zur Weiterleitung von Alarmen und Störungen als SMS, inkl. Leichtflüssigkeitssensor und Niveauwächter
- Stromanschluss: 230 V
- Anlagengröße NS 10 (b x t x h): 1.800 x 2.250 x 1.700 mm
- Anlagengewicht NS 10: ca. 500 kg

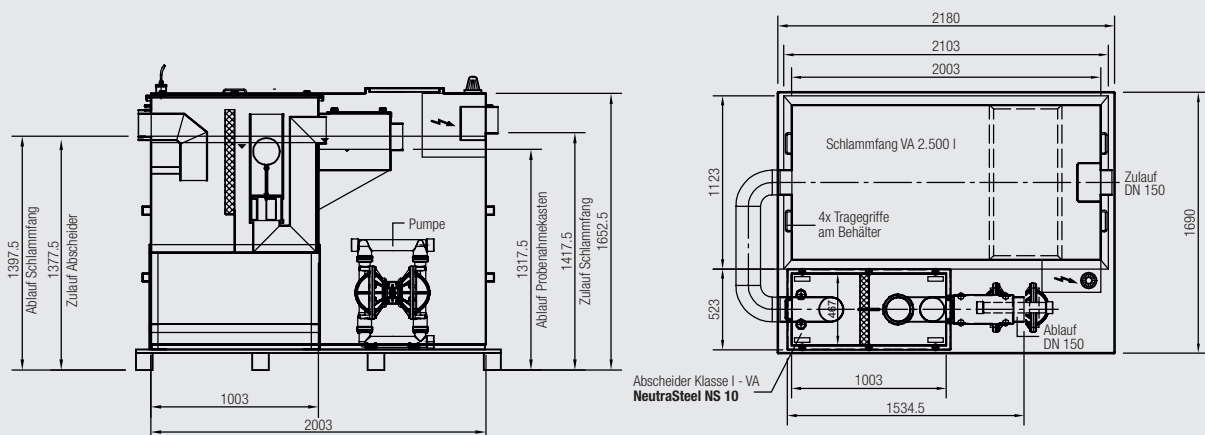
Optionen

- Ölabzugsvorrichtung
- Schauglas am Abscheider zur Kontrolle der Ölschichtdicke

Bauseitige Leistungen

- Druckluft (max. 8 bar Steuerdruck, Luftmenge für NS 3 48 m³/h, NS 6 115 m³/h und NS 10 140 m³/h)
- Stromanschluss 230 V
- Zu- und Ablaufleitungen verlegen und anschließen
- Herstellen eines Pumpensumpfes

Webcode **M5558** 



Mall-ABKW-Abscheider System A mit integrierter Sedimentationseinrichtung NeutraCom

Z-83.8-44



mit allgemeiner bauaufsichtlicher Zulassung / allgemeiner Bauartgenehmigung

Bestell- Nummer KL. D 400	Nenn- größe	Sedimentations- einrichtung Inhalt	Innen-Ø	Gesamttiefe	Zulauf- tiefe T_{min}	Höhe	Nenn- weite	LF- Speicher- menge l	Schwerstes Einzel- gewicht kg	Gesamt- gewicht kg	Preis ab Werk €
	NS	l	d mm	H mm	T_{min} mm	h mm	DN				
S A Com 3-650	3	650	1200	1930	730	1200	150	512	2.320	5.220	4.310,00
Com 4-800	4	800	1200	2080	730	1350	150	512	2.990	3.489	4.630,00
Com 4-1200	4	1200	1200	2430	730	1700	150	512	3.290	4.275	4.750,00
Com 6-1200	6	1200	1500	2030	730	1300	150	690	3.790	5.700	5.635,00
Com 6-2500	6	2500	1500	2780	730	2050	150	690	5.250	6.685	6.200,00
Com 6-5000	6	5000	2000	3275	985	2290	150	1239	6.430	8.900	7.835,00
Com 8-1600	8	1600	1500	2280	730	1550	150	690	4.260	5.705	6.135,00
Com 8-2500	8	2500	1500	2780	730	2050	150	690	5.230	6.685	6.425,00
Com 8-5000	8	5000	2000	3275	985	2290	150	1239	6.430	8.900	8.000,00
Com 10-2000	10	2000	1500	2480	730	1750	150	690	4.650	6.100	6.285,00
Com 10-2500	10	2500	1500	2780	730	2050	150	690	5.250	6.685	6.505,00
Com 10-3000	10	3000	2000	2575	985	1590	150	1239	5.030	7.500	7.490,00
Com 10-5000	10	5000	2000	3275	985	2290	150	1239	6.430	8.900	8.135,00
Com 15-3000	15	3000	2000	2380	740	1640	200	1447	5.230	7.420	8.640,00
Com 15-5000	15	5000	2000	2980	740	2240	200	1447	6.430	8.620	9.270,00
Com 20-4000	20	4000	2000	2680	740	1940	200	1447	5.810	8.020	auf Anfrage
Com 20-6000	20	6000	2500	2925	1035	1890	200	2278	7.430	10.950	auf Anfrage
Com 40-8000*	40	8000	2 x 2000	2980	1000	1940	2 x 200	2894	7.430	10.950	auf Anfrage
Com 60-12000*	60	12000	3 x 2000	2980	1000	1940	2 x 200	2894	7.430	10.950	auf Anfrage

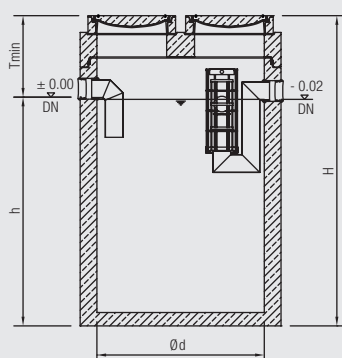
* Mehrbehälteranlage, bestehend aus jeweils einzelnen bauaufsichtlich zugelassenen und qualitätsgesicherten Neutra Produkten mit projektspezifischer, hydraulisch optimierter Verteilung deren Trennschärfe zur Einhaltung des jeweils maximal zulässigen Durchflusses bei Nennbelastung sorgt.
(Teil Leistungserklärung)

– Bausatz bestehend aus: Verteilerschacht, Abscheider und Probenahmeschacht und erforderlicher Errichtererklärung.

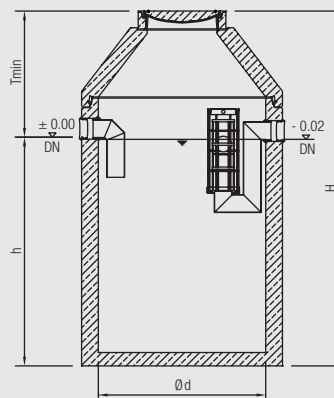
- Für den gelenkigen Rohranschluss sind werkseitig beständige, zu Kunststoffrohren (z. B. PE-HD, PP) passende Dichtelemente eingebaut.
- Die selbsttätige Verschlusseinrichtung ist – wenn nicht anders gefordert – für eine Dichte von $0,90 \text{ g/cm}^3$ der abzuschiedenden Leichtflüssigkeit tarziert.
- Ausführung mit PE-Auskleidung auf Anfrage
- **Die verschleißfreie Koaleszenzeinrichtung ist zur Wartung ohne Entleerung herausnehmbar und wieder einsetzbar.**
- Maße gültig für Abdeckung Kl. D 400. Mit Abdeckung Kl. B 125 verringern sich Zulauftiefe (T_{min}) und Gesamttiefe (H) um 35 mm, das Gesamtgewicht um 80 kg.
- Zur Erhöhung der Zulauftiefe (T_{min}) sind Aufsatzstücke nach DIN 4034-1 lieferbar.
Eine Ausführung mit Konus ist abhängig vom Behälterdurchmesser und Schachtaufbau möglich.

Webcode **M5560**

Ausführung mit Abdeckplatte



Ausführung mit Schachthals



Mall-ABKW-Abscheider System A mit integrierter Sedimentationseinrichtung NeutraSpin patentiert

mit allgemeiner bauaufsichtlicher Zulassung /
allgemeiner Bauartgenehmigung; mit freiem Kugeldurchgang (mind. 150 mm);
verschleißfreie, verstopfungsfreie hydrodynamische Koaleszenzeinrichtung am Zulauf

Z-83.8-48



Animation
NeutraSpin

Bestell- Nummer KL. D 400	Nenn- größe NS	Sedimentations- einrichtung Inhalt I	Innen-Ø d mm	Gesamt- tiefe H mm	Zulauf- tiefe T _{min} mm	Höhe h mm	Nenn- weite DN	LF- Speicher- menge I	Schwerstes Einzel- gewicht kg	Gesamt- gewicht kg
---------------------------------	----------------------	---	--------------------	-----------------------------	--	-----------------	----------------------	--------------------------------	--	--------------------------

S A Ausführung mit Abdeckplatte

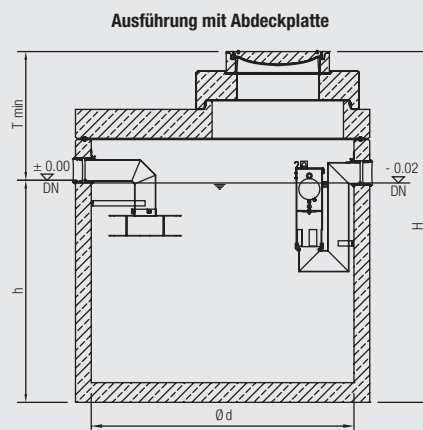
Spin 3-650	3	650	1500	1930	730	1200	150	508	3.590	5.010	6.150,00	1
Spin 6-1200	6	1200	2000	2225	985	1240	150	910	4.330	6.760	7.955,00	2
Spin 6-2500	6	2500	2000	2625	985	1640	150	910	5.120	7.550	8.300,00	2
Spin 6-5000	6	5000	2500	2875	985	1890	150	1430	7.320	10.830	10.000,00	4
Spin 8-1600	8	1600	2000	2375	985	1390	150	910	4.620	7.050	8.100,00	2
Spin 8-2500	8	2500	2000	2625	985	1640	150	910	5.120	7.550	8.375,00	2
Spin 8-5000	8	5000	2500	2875	985	1890	150	1430	7.320	10.830	10.000,00	4
Spin 10-2000	10	2000	2000	2475	985	1490	150	910	4.830	7.300	8.205,00	2
Spin 10-2500	10	2500	2000	2625	985	1640	150	910	5.120	7.550	8.400,00	2
Spin 10-3000	10	3000	2000	2775	985	1790	150	910	5.430	7.850	8.400,00	2
Spin 10-5000	10	5000	2500	2875	985	1890	150	1430	7.330	10.830	10.000,00	4
Spin 15-3000	15	3000	2000	2975	1035	1940	200	903	5.820	8.250	9.345,00	2
Spin 15-5000	15	5000	2500	3075	1035	2040	200	1423	7.820	11.340	11.010,00	4
Spin 20-4000	20	4000	2500	2975	1035	1940	200	1423	7.570	11.080	auf Anfrage	4
Spin 20-5000	20	5000	2500	3175	1035	2140	200	1423	8.060	11.570	auf Anfrage	4
Spin 20-6000	20	6000	3000	3155	1155	2000	200	2058	11.610	17.540	auf Anfrage	auf Anfrage
Spin 25-5000	25	5000	3000	3105	1205	1900	250	2046	11.390	18.040	auf Anfrage	auf Anfrage
Spin 25-7500	25	7500	3000	3505	1205	2300	250	2046	12.870	19.530	auf Anfrage	auf Anfrage
Spin 30-6000	30	6000	3000	3605	1205	2400	250	2046	13.280	19.900	auf Anfrage	auf Anfrage
Spin 30-9000	30	9000	3000	4005	1205	2800	250	2046	14.760	21.380	auf Anfrage	auf Anfrage
Spin 40-8000	40	8000	2 x 2500	2975	1000	1940	2 x 200	2846	–	–	auf Anfrage	auf Anfrage
Spin 60-12000	60	12000	2 x 3000	3605	1160	2400	2 x 250	4092	–	–	auf Anfrage	auf Anfrage
Spin 90-18000	90	18000	3 x 3000	3605	1160	2400	3 x 250	6138	–	–	auf Anfrage	auf Anfrage

* Mehrbehälteranlage, bestehend aus jeweils einzelnen bauaufsichtlich zugelassenen und qualitätsgesicherten Neutra Produkten mit projektspezifischer, hydraulisch optimierter Verteilung deren Trennschärfe zur Einhaltung des jeweils maximal zulässigen Durchflusses bei Nennbelastung sorgt. (Teil Leistungserklärung)
– Bausatz bestehend aus: Verteilerschacht, Abscheider und Probenahmeschacht.

■ Wartungsfreie, selbstreinigende Koaleszenzeinrichtung

- Die selbsttätige Verschlusseinrichtung ist – wenn nicht anders gefordert – für eine Dichte von 0,90 g/cm³ der abzuschiedenden Leichtflüssigkeit tarziert.
- Für den gelenkigen Rohranschluss sind werkseitig beständige, zu Kunststoffrohren (z. B. PE-HD, PP) passende Dichtelemente eingebaut.
- Strömungsoptimierte Zulaufkonstruktion
- Begünstigte Sedimentation von Sinkstoffen
- Ausführung mit PE-Auskleidung auf Anfrage
- Maße gültig für Abdeckung Kl. D 400. Mit Abdeckung Kl. B 125 verringern sich Zulauftiefe (T_{min}) und Gesamthöhe (H) um 35 mm, das Gesamtgewicht um 80 kg.
- Zur Erhöhung der Zulauftiefe (T_{min}) sind Aufsatzstücke nach DIN 4034-1 lieferbar.

Webcode **M5563**



Mall-ABKW-Abscheider System A mit integrierter Sedimentationseinrichtung NeutraPrim

Z-83.8-47



mit allgemeiner bauaufsichtlicher Zulassung / allgemeiner Bauartgenehmigung;
mit Zulaufverschluss und verschleißfreier, hydrodynamischer Koaleszenzeinrichtung
am Zulauf mit freiem Kugeldurchgang (mind. 150 mm)

Bestell- Nummer KL. D 400	Nenn- größe NS	Sedimentations- einrichtung Inhalt l	Innen-Ø d mm	Gesamt- tiefe H mm	Zulauf- tiefe T _{min} mm	Höhe h mm	Nenn- weite DN	LF- Speicher- menge ¹⁾ l	Schwerstes Einzel- gewicht kg	Gesamt- gewicht kg	Preis ab Werk €
---------------------------------	----------------------	---	--------------------	-----------------------------	--	-----------------	----------------------	--	--	--------------------------	-----------------------

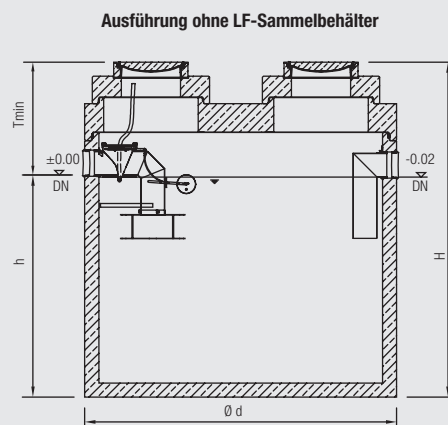
S A Ausführung ohne LF-Abzug und LF-Sammelbehälter

Prim 3-650	3	650	1500	2130	730	1400	150	505	3.980	5.410	auf Anfrage
Prim 6-1200	6	1200	1500	2430	730	1700	150	505	4.570	6.000	auf Anfrage
Prim 6-1800	6	1800	1500	2780	730	2050	150	505	5.250	6.680	auf Anfrage
Prim 6-2500	6	2500	2000	2755	1065	1690	150	909	5.220	8.400	auf Anfrage
Prim 6-5000	6	5000	2500	2925	985	1940	150	1429	7.450	11.210	auf Anfrage
Prim 10-2000	10	2000	2000	2605	1065	1540	150	909	4.920	8.100	auf Anfrage
Prim 10-3000	10	3000	2000	2905	1065	1840	150	909	5.520	8.700	auf Anfrage
Prim 10-5000	10	5000	2500	2925	985	1940	150	1429	7.450	10.950	auf Anfrage
Prim 15-3000	15	3000	2000	3155	1115	2040	200	902	6.020	9.200	auf Anfrage
Prim 15-5000	15	5000	2500	3175	1035	2140	200	1421	8.060	11.820	auf Anfrage
Prim 20-4000	20	4000	2500	2875	1035	1940	200	1421	7.320	11.080	auf Anfrage
Prim 20-6000	20	6000	2500	3375	1035	2340	200	1421	8.560	12.320	auf Anfrage
Prim 25-5000	25	5000	2500	3175	1085	2090	250	1410	8.060	11.820	auf Anfrage
Prim 25-7500	25	7500	2500	3675	1085	2590	250	1410	9.300	13.060	auf Anfrage
Prim 30-6000	30	6000	2500	3375	1085	2290	250	1410	8.560	12.320	auf Anfrage
Prim 30-9000	30	9000	3000	3555	1205	2350	250	2046	13.090	19.710	auf Anfrage

¹⁾ LF Speichermenge im Abscheider System A + LF Speichermenge im Öl Sammeltank

■ Wartungsfreie, selbstreinigende Koaleszenzeinrichtung

- Für den gelenkigen Rohranschluss sind werkseitig beständige, zu Kunststoffrohren (z. B. PE-HD, PP) passende Dichtelemente eingebaut.
- Die selbsttätige Verschlusseinrichtung ist – wenn nicht anders gefordert – für eine Dichte von 0,90 g/cm³ der abzuschiedenden Leichtflüssigkeit tarziert.
- Ausführung mit PE-Auskleidung auf Anfrage
- Maße gültig für Abdeckung Kl. D 400. Mit Abdeckung Kl. B 125 verringern sich Zulauftiefe (T_{min}) und Gesamthöhe (H) um 35 mm, das Gesamtgewicht um 80 kg.
- Zur Erhöhung der Zulauftiefe (T_{min}) sind Aufsatzstücke nach DIN 4034-1 lieferbar.

 Webcode **M5562**


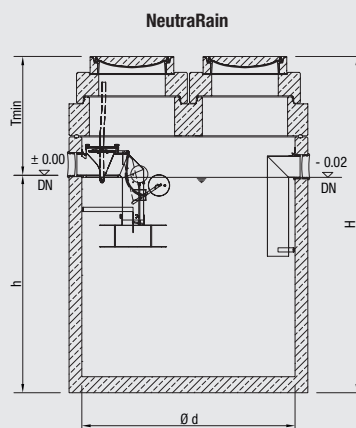
Verkehrsflächensicherungsschacht NeutraRain

**Leichtflüssigkeitsabscheider nach ÖNORM B 5102
mit selbsttätigem Abschluss und Zuflussmengenbegrenzung**



Bestell- Nummer	Nenn- größe	Schlamm- fang- inhalt Vs	Innen- Ø d	Gesamt- tiefe H	Zulauf- tiefe T _{min}	Höhe h	Nenn- weite	Öl- speicher- menge V _{LF}	Schwerstes Einzelteil	Gesamt- gewicht	Preis ab Werk
	NG	l	mm	mm	mm	mm	DN	l	kg	kg	€
Rain 15-3000	15	3.000	2.000	3.245	1.205	2.040	200	902	6.010	9.100	auf Anfrage
Rain 20-3000	20	3.000	2.500	3.115	1.375	1.740	200	1.421	7.060	10.900	auf Anfrage
Rain 30-3000	30	3.000	2.500	3.115	1.425	1.690	250	1.410	7.070	10.900	auf Anfrage
Rain 40-4000	40	4.000	2.500	3.145	1.295	1.850	300	1.359	8.600	13.100	auf Anfrage
Rain 50-5000	50	5.000	3.000	3.045	1.335	1.710	300	1.983	10.200	16.400	auf Anfrage
Rain 65-6500	65	6.500	3.000	3.295	1.335	1.960	300	1.983	11.230	15.800	auf Anfrage
Rain 80-8000	80	8.000	2.240×6.600	3.395	1.345	2.050	400	4.046	20.800	28.600	auf Anfrage
Rain 100-10000	100	10.000	2.240×7.600	3.395	1.345	2.050	400	4.705	23.330	34.600	auf Anfrage

- In güteüberwachter Fertigbauweise aus wasserundurchlässigem und fugenlosem Stahlbeton C35/45 nach DIN 4281
- Für den gelenkigen Rohranschluss sind werkseitig beständige, zu Kunststoffrohren (z. B. PE-HD, PP) passende Dichtelemente eingebaut.
- Die selbsttätige Verschlusseinrichtung ist – wenn nicht anders gefordert – für eine Dichte von 0,90 g/cm³ der abzuschheidenden Leichtflüssigkeit tarieret.
- Der verschleißfreie Koaleszenzeinsatz ist zur Wartung ohne Abscheiderentleerung herausnehmbar und wieder einsetzbar.
- Zur Erhöhung der Zulauftiefe (T_{min}) sind Aufsatzstücke nach DIN 4034-1 lieferbar.



Mall-Probenahmeschacht NeutraCheck

als Komponente zum ABKW-Abscheider, Sohlstrang 160 mm

Nach abZ/aBG ist unmittelbar hinter einer Abscheideeinrichtung ein Probenahmeschacht anzuordnen. Die Entnahme einer Wasserprobe aus dem fließenden Abwasserstrom mit einer Normflasche (1000 ml) ohne Saug-, Pump- oder Umfüllprozesse ist möglich.



Bestell- Nummer KI. D 400	Nennweite DN	Innen-Ø d mm	Gesamttiefe H mm	Zulauftiefe T _{min} mm	Höhe h mm	Schwerstes Einzelgewicht kg	Gesamt- gewicht kg	Preis ab Werk €
[P] Ausführung mit Abdeckplatte								
Check 150	150	1000	1060	750	310	1.220	1.910	1.040,00
Check 200	200	1000	1110	800	310	1.280	1.970	1.100,00
Check 250	250	1000	1160	850	310	1.350	2.040	1.185,00
Check 300	300	1000	1210	900	310	1.420	2.110	1.240,00
Check 400	400	1000	1260	950	310	1.490	2.180	1.380,00

[P] Ausführung mit Schachthals								
Check 150 K	150	1000	1460	1150	310	1.220	2.000	937,00
Check 200 K	200	1000	1510	1200	310	1.280	2.060	997,00
Check 250 K	250	1000	1560	1250	310	1.350	2.130	1.082,00
Check 300 K	300	1000	1610	1300	310	1.420	2.200	1.137,00
Check 400 K	400	1000	1660	1350	310	1.490	2.270	1.277,00

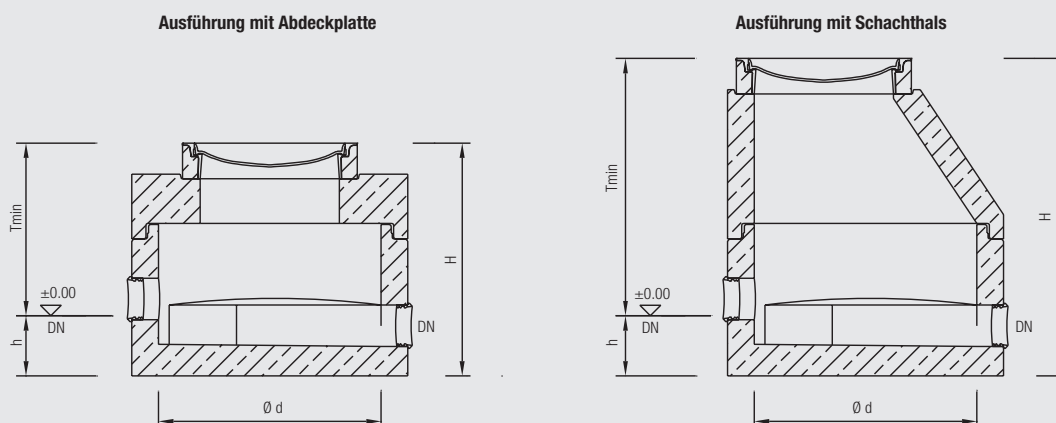
[P] Ausführung mit Muldenform und Abdeckplatte: Gefälle Zu- und Ablauf 40 mm								
Check Mulde 150	150	1000	1060	750	310	1.220	1.750	1.250,00
Check Mulde 200	200	1000	1110	800	310	1.280	1.810	1.260,00
Check Mulde 250	250	1000	1160	850	310	1.350	1.890	1.345,00
Check Mulde 300	300	1000	1210	900	310	1.420	1.950	1.485,00
Check Mulde 400	400	1000	1260	950	310	1.490	2.180	1.615,00

[P] Ausführung mit Muldenform und Schachthals: Gefälle Zu- und Ablauf 40 mm								
Check Mulde 150 K	150	1000	1460	1150	310	1.220	2.000	1.147,00
Check Mulde 200 K	200	1000	1510	1200	310	1.280	2.060	1.157,00
Check Mulde 250 K	250	1000	1560	1250	310	1.350	2.130	1.242,00
Check Mulde 300 K	300	1000	1610	1300	310	1.420	2.200	1.382,00
Check Mulde 400 K	400	1000	1660	1350	310	1.490	2.220	1.512,00

- Maße gültig für Abdeckung KI. D 400. Mit Abdeckung KI. B 125 verringern sich Zulauftiefe (T_{min}) und Gesamttiefe (H) um 35 mm, die Gewichte entsprechend den jeweiligen Abdeckungen.
- Zur Erhöhung der Zulauftiefe (T_{min}) sind Aufsatzstücke nach DIN 4034-1 lieferbar.
- Für den gelenkigen Rohranschluss sind werkseitig beständige, zu Kunststoffrohren (z. B. PE-HD, PP) passende Dichtelemente eingebaut.

Optionen

- Handzugschieber
- Abwinkelungen
- Rückstausicherung
- 2. Zulauf

 Webcode **M5566**


Mall-Kompaktpumpstation LevaFlow

als Rückstauschutz nachgeschaltet hinter ABKW-Abscheidern



Animation Rückstauschutz Tankstelle

- Ex-geschützte Tauchmotorpumpe als überflutbares Blockaggregat in Nassaufstellung mit Gerätekategorie 2G (Kategorie gemäß Definition in ATEX-Richtlinie 94/9/EG)
- Rohrleitung aus Edelstahl / Stahlguss komplett im Schacht vormontiert (inklusive Absperrschieber u. Rückflussverhinderer)
- Inklusive Spülanschluss mit Storz Kupplung C
- Druckrohrleitung endet ca. 200 mm außerhalb des Pumpwerks mit Edelstahl-Norm-Flansch
- Mall-Standard-Schalt- und Steueranlage mit einfacher Bedienung für den automatischen Pumpbetrieb inkl. Display zur Anzeige des Füllstandes und von Fehlermeldungen, integrierter akustischer Alarm, potentialfreier Hochwasseralarm, freie Einstellmöglichkeit der Schaltepunkte, Betriebsstundenzähler, Amperemeter, Möglichkeit der Anbindung an Leitsystem über digitale und analoge Ein- / Ausgänge, Sonderfunktionen wie automatischer Pumpenwechsel, variabler Staffelanlauf oder Urlaubsbetrieb; ebenfalls ist der manuelle Betrieb über die Steuerung möglich (in der Ausführung LevaFlow-D 25 EX* wird die Mall-Standardsteuerung LevaSmart verwendet).
- Niveaumessung für die Steuerung mit Ex-geschützter hydrostatischer Pegelsonde (4–20 mA) mit Gerätekategorie 1G (Kategorie gemäß Definition in ATEX-Richtlinie 94/9/EG)
- Standardmäßig mit Abdeckplatte und Abdeckung Kl. D 400 geliefert
- Muffenausbildung gemäß DIN 4034-1
- Bitte beachten: Zur Führung des Abwassers über die Rückstauenebene ist zusätzlich eine Mall-Rückstauschleife LevaStop erforderlich.
- Schachtleiter in Edelstahlausführung mit Einstiegshilfe (versenkbar)

Bestell- Nummer	Innen-Ø d mm	DN Druck- abgang	Passend zu Nenngröße	Anzahl Pumpen Stück	Art der Pumpe	Gesamttiefe mm	Schwerstes Einzelgewicht kg	Gesamt- gewicht kg	Preis ab Werk €
Doppelpumpwerk									
LevaFlow-D 10 EX	1500	80	10	2	Kanalradpumpe	3070	7.020	8.340	19.730,00
LevaFlow-D 15 EX	1500	100	15	2	Kanalradpumpe	3070	7.030	8.350	20.560,00
LevaFlow-D 20 EX	1500	100	20	2	Freistromradpumpe	3070	7.120	8.400	24.680,00
LevaFlow-D 25 EX*	1500	150	25	2	Freistromradpumpe	3070	7.130	8.420	28.185,00

Hinweis

Die Auslegung dieser Pumpstationen basiert auf typischen Anwendungsfällen aus der Praxis (H_{man} ca. 7 m bei angegebener Nenngröße/-leistung). Um eine optimale Pumpenauswahl zu gewährleisten, wird eine objektbezogene Auslegung grundsätzlich empfohlen.

Optionen

Option	Aufpreis
417175 Netzunabhängige Alarminrichtung mit optischem und akustischem Alarmsignal	268,00
417240 GSM-Modem zur Übersendung von Alarmmeldungen auf ein Mobiltelefon (SIM-Karte bauseits) und Sperrung der Pumpstation per Mobiltelefon	1.470,00
419225 Mini GSM Modem (HxBxT: 40x65x110) – Micro SIM bauseits	540,00
OPA900 Freiluftschrank mit Alarmleuchte zur Aufnahme der Schalt- und Steueranlage PS1 / PS2 LCD bis 4 kW (Schaltanlage bereits verbaut)	860,00
OPA921 Freiluftschrank mit Alarmleuchte zur Aufnahme der LevaSmart bis 15 kW	2.245,00

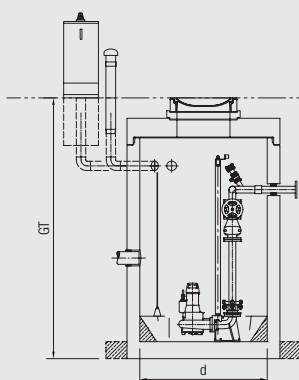
Mall-Rückstauschleife LevaStop – siehe Kapitel 7 (Seite 137)

Endmontage, Inbetriebnahme und Einweisung des Betreibers durch fachkundiges Mall-Servicepersonal (aus Gewährleistungsgründen empfohlen) siehe Kapitel 10.

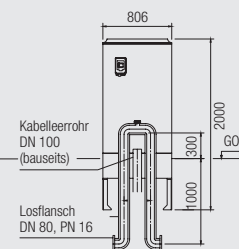
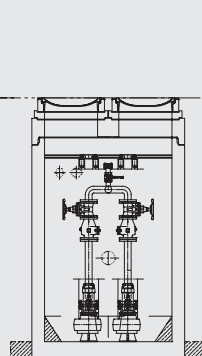
Wartungsverträge für regelmäßige Wartungen (Wartungsintervalle nach DIN EN 12056: gewerbliche Anlagen ¼-jährlich).

Webcode **M5567**

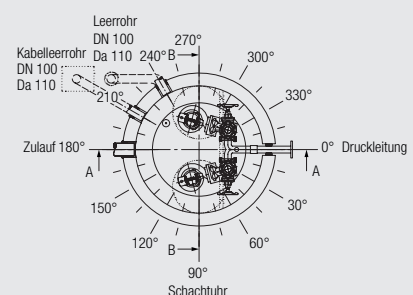
Schema Doppelpumpwerk



Schnitt

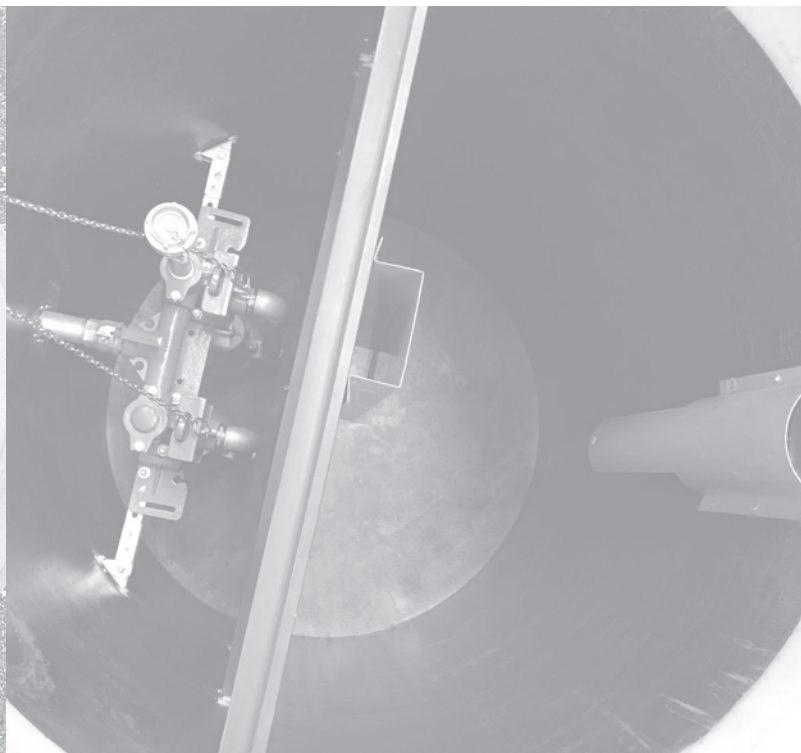


Draufsicht



Abscheideranlagen für Fette nach DIN EN 1825 / DIN 4040-100

Stärkeabscheider Hebeanlagen





Hinweise zu Fettabscheidern nach DIN EN 1825 und DIN 4040

Fettabscheider werden üblicherweise von den zuständigen Behörden im Rahmen von Bauanträgen geprüft und genehmigt. Die baurechtlichen Vorschriften und Regelungen sind in der Muster-Verwaltungsvorschrift Technische Baubestimmungen (MVV TB) aufgeführt.

Demnach müssen Abscheider für Fette ihre Leistungsfähigkeit nachweisen, ihre Standsicherheit und Gebrauchstauglichkeit sowie weitere Vorgaben wie zum Beispiel Brandschutz, Explosionsschutz und Vorgaben aus der Betriebssicherheitsverordnung.

Die Produktzertifizierung nach der europäisch harmonisierten Norm DIN EN 1825 Teil 1 enthält hiervon nur wenige Kriterien.

Dies bedeutet, dass die Behörde verpflichtet ist, zusätzliche Prüfungen und Nachweise im Einzelfall einzufordern.

Für Bauanträge stellt Mall den Kunden die folgenden Nachweise der Produkteigenschaften zur Verfügung, um die Behörden und Antragsteller sowie deren Vertreter effizient zu unterstützen:

- Diese Zusammenstellungen von Dokumenten beinhalten:
- Leistungserklärung für das Produkt gemäß Anhang ZA der DIN EN 1825 Teil 1
 - Leistungsbescheinigung der Gütegemeinschaft Entwässerungstechnik und Zertifizierung mit dem RAL-Gütezeichen RAL-GZ 693
 - Prüfberichte über die Wirksamkeit der Anlagen, ausgestellt von einem unabhängigen Institut
 - Typ-Prüfberichte der Tragfähigkeit und Gebrauchstauglichkeit auf Grundlage der DIN 19901 für den Erdeinbau der Anlage
 - Prüfbericht oder Zulassung über die Beständigkeit der Innenbeschichtung
 - Weiterführende Informationen und Auszüge relevanter Vorschriften

Darüber hinaus bietet Mall die gewohnten Dienstleistungen, wie z. B.:

- Beratungen und Hilfestellungen durch unseren Innen- und Außendienst
- Bereitstellung von projektbezogenen technischen Zeichnungen
- Unterstützung bei der Bemessung von Anlagen und bei der Produktauswahl
- Serviceleistungen zu Einbau und Montage, Inbetriebnahme, Wartung, Generalinspektion, Sanierung und vieles mehr

Qualität

Bei Mall erfüllen alle Abscheideranlagen für Fette neben den normativ vorgegebenen Anforderungen zusätzliche Gütebestimmungen und sind mit dem Gütezeichen RAL-GZ 693 gekennzeichnet.

Mall-Fettabscheider mit integriertem Schlammfang NeutraTip

nach DIN EN 1825 / DIN 4040-100,
Ausführung mit normgerechter Innenbeschichtung



Bestell- Nummer KL. D 400	Nenn- größe NS	Schlamm- fanginhalt I	Innen-Ø d mm	Gesamtiefe H mm	Zulauf- tiefe T _{min} mm	Höhe h mm	Nenn- weite DN	Fett- speicher- menge l	Schwerstes Einzel- gewicht kg	Gesamt- gewicht kg	Preis ab Werk €
[S F] Ausführung mit Abdeckplatte											
Tip 2-200	2	200	1000	1730	700	1030	150	166	1.700	2.420	2.120,00
Tip 2-400	2	400	1000	1930	700	1230	150	166	1.910	2.630	2.470,00
Tip 4-400	4	400	1000	2130	700	1430	150	166	2.120	2.840	2.765,00
Tip 4-800	4	800	1200	2130	700	1430	150	242	2.570	3.570	3.290,00
Tip 7-700	7	700	1200	2380	700	1680	150	283	2.880	3.880	3.525,00
Tip 7-1400	7	1400	1500	2280	700	1580	150	449	4.280	5.750	4.645,00
Tip 10-1000	10	1000	1500	2180	700	1480	150	411	4.080	5.550	4.435,00
Tip 10-2000	10	2000	1500	2780	700	2080	150	411	5.250	6.685	4.815,00
Tip 15-1500	15	1500	2000	2180	710	1470	200	802	4.830	7.020	5.840,00
Tip 15-3000	15	3000	2000	2680	710	1970	200	802	5.830	8.020	6.220,00
Tip 20-2000	20	2000	2000	2430	710	1720	200	802	5.330	7.520	auf Anfrage
Tip 20-4000	20	4000	2000	2980	710	2270	200	802	6.430	8.620	auf Anfrage
Tip 25-2500	25	2500	2000	2980	710	2270	200	1029	6.430	8.620	auf Anfrage
Tip 25-5000	25	5000	2500	2780	710	2070	200	1270	7.820	11.100	auf Anfrage
Tip 30-3000	30	3000	2500	2630	760	1870	250	1213	7.450	10.730	auf Anfrage

[S F] Ausführung mit Schachthals

Tip 2-200 K	2	200	1000	2130	1100	1030	150	166	1.700	2.510	2.017,00
Tip 2-400 K	2	400	1000	2330	1100	1230	150	166	1.910	2.720	2.367,00
Tip 4-400 K	4	400	1000	2530	1100	1430	150	166	2.120	2.930	2.662,00
Tip 4-800 K	4	800	1200	2530	1100	1430	150	242	2.570	3.650	3.240,00
Tip 7-700 K	7	700	1200	2780	1100	1680	150	283	2.880	3.960	3.475,00
Tip 7-1400 K	7	1400	1500	2680	1100	1580	150	449	4.280	5.555	4.070,00
Tip 10-1000 K	10	1000	1500	2580	1100	1480	150	411	4.080	5.365	3.860,00
Tip 10-2000 K	10	2000	1500	3180	1100	2080	150	411	5.250	6.535	4.240,00
Tip 15-1500 K	15	1500	2000	2595	1125	1470	200	802	4.830	6.410	5.118,00
Tip 15-3000 K	15	3000	2000	3095	1125	1970	200	802	5.830	7.410	5.498,00
Tip 20-2000 K	20	2000	2000	2845	1125	1720	200	802	5.330	6.910	auf Anfrage
Tip 20-4000 K	20	4000	2000	3395	1125	2270	200	802	6.430	8.010	auf Anfrage
Tip 25-2500 K	25	2500	2000	3395	1125	2270	200	1029	6.430	8.010	auf Anfrage
Tip 25-5000 K	25	5000	2500	3195	1125	2070	200	1270	7.820	9.810	auf Anfrage
Tip 30-3000 K	30	3000	2500	3045	1175	1870	250	1213	7.450	9.440	auf Anfrage

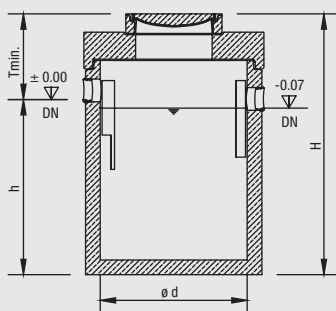
- Für den gelenkigen Rohranschluss sind werkseitig beständige, zu Kunststoffrohren (z. B. PE-HD, PP) passende Dichtelemente eingebaut.
- Maße gültig für Abdeckung Kl. D 400. Mit Abdeckung Kl. B 125 verringern sich Zulauftiefe (T_{min}) und Gesamttiefe (H) um 35 mm, das Gesamtgewicht um 80 kg.
- Zur Erhöhung der Zulauftiefe (T_{min}) sind Aufsatzstücke nach DIN 4034-1 lieferbar.

Normgerechte Probennahmeschächte finden Sie auf Seite 76.

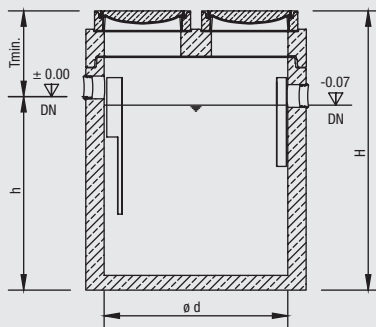
Hinweis: Nach DIN EN 4040-100 sind Abscheideranlagen für Fette, deren Ruhewasserspiegel unterhalb der Rückstauenebene liegt, über eine nachgeschaltete Hebeanlage zu entwässern.

Webcode **M5575**

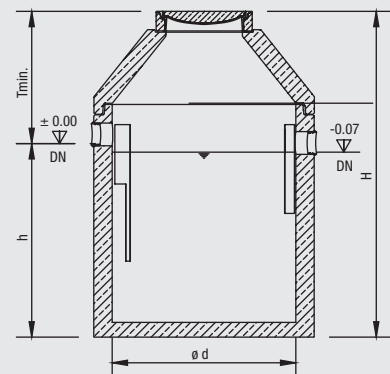
**Ausführung mit Abdeckplatte
und einer Öffnung bei Ø 1000 – Ø 1200**



**Ausführung mit Abdeckplatte
und zwei Öffnungen ab Ø 1500**



Ausführung mit Schachthals



Mall-Fettabscheider mit integriertem Schlammfang NeutraTip

 nach DIN EN 1825 / DIN 4040-100,
 Ausführung mit PE-Auskleidung


Bestell- Nummer KL. D 400	Nenn- größe NS	Schlamm- fanginhalt l	Innen-Ø d mm	Gesamt- tiefe H mm	Zulauf- tiefe T _{min} mm	Höhe h mm	Nenn- weite DN	Fettspeicher- menge l	Schwerstes Einzel- gewicht kg	Gesamt- gewicht kg	Preis ab Werk €
[S F] Ausführung mit Abdeckplatte											
Tip 2-200IN	2	200	1000	1730	700	1030	150	166	1.700	2.420	3.074,00
Tip 2-400IN	2	400	1000	1930	700	1230	150	166	1.910	2.630	3.651,00
Tip 4-400IN	4	400	1000	2130	700	1430	150	166	2.120	2.840	3.962,00
Tip 4-800IN	4	800	1200	2130	700	1430	150	242	2.570	3.570	4.837,00
Tip 7-700IN	7	700	1200	2380	700	1680	150	283	2.880	3.880	5.038,00
Tip 7-1400IN	7	1400	1500	2280	700	1580	150	449	4.280	5.750	6.779,00
Tip 10-1000IN	10	1000	1500	2180	700	1480	150	411	4.080	5.550	6.477,50
Tip 10-2000IN	10	2000	1500	2780	700	2080	150	411	5.250	6.720	7.277,00
Tip 15-1500IN	15	1500	2000	2180	710	1470	200	802	4.830	7.300	8.550,50
Tip 15-3000IN	15	3000	2000	2680	710	1970	200	802	5.830	8.300	9.479,50
Tip 20-2000IN	20	2000	2000	2430	710	1720	200	802	5.330	7.800	auf Anfrage
Tip 20-4000IN	20	4000	2000	2980	710	2270	200	802	6.430	8.900	auf Anfrage
Tip 25-2500IN	25	2500	2000	2680	710	2270	200	1029	6.430	8.900	auf Anfrage
Tip 25-5000IN	25	5000	2500	2780	710	2070	200	1270	7.820	11.340	auf Anfrage
Tip 30-3000IN	30	3000	2500	2630	760	1870	250	1213	7.450	10.970	auf Anfrage

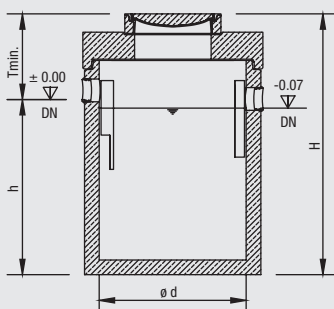
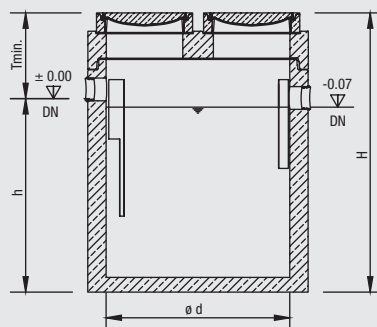
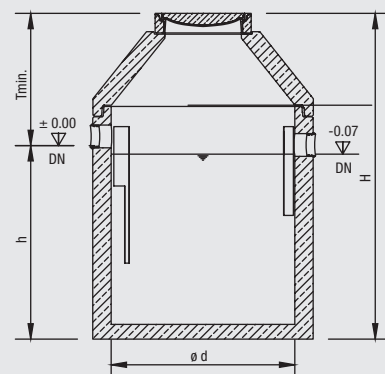
[S F] Ausführung mit Schachthals

Tip 2-200IN K	2	200	1000	2130	1100	1030	150	166	1.700	2.500	3.144,50
Tip 2-400IN K	2	400	1000	2330	1100	1230	150	166	1.910	2.720	3.548,00
Tip 4-400IN K	4	400	1000	2530	1100	1430	150	166	2.120	2.930	4.064,00
Tip 4-800IN K	4	800	1200	2530	1100	1430	150	242	2.570	3.650	4.787,00
Tip 7-700IN K	7	700	1200	2780	1100	1680	150	283	2.880	3.960	5.243,00
Tip 7-1400IN K	7	1400	1500	2680	1100	1580	150	449	4.280	5.780	6.204,00
Tip 10-1000IN K	10	1000	1500	2580	1100	1480	150	411	4.080	5.580	5.902,50
Tip 10-2000IN K	10	2000	1500	3180	1100	2080	150	411	5.250	6.750	6.702,00
Tip 15-1500IN K	15	1500	2000	2595	1125	1470	200	802	4.830	6.410	7.828,50
Tip 15-3000IN K	15	3000	2000	3095	1125	1970	200	802	5.830	7.410	8.757,50
Tip 20-2000IN K	20	2000	2000	2845	1125	1720	200	802	5.330	6.910	auf Anfrage
Tip 20-4000IN K	20	4000	2000	3395	1125	2270	200	802	6.430	8.010	auf Anfrage
Tip 25-2500IN K	25	2500	2000	3395	1125	2270	200	1029	6.430	8.010	auf Anfrage
Tip 25-5000IN K	25	5000	2500	3195	1125	2070	200	1270	7.820	9.810	auf Anfrage
Tip 30-3000IN K	30	3000	2500	3045	1175	1870	250	1213	7.450	9.440	auf Anfrage

- Für den gelenkigen Rohranschluss sind werkseitig beständige, zu Kunststoffrohren (z. B. PE-HD, PP) passende Dichtelemente eingebaut.
- Maße gültig für Abdeckung Kl. D 400. Mit Abdeckung Kl. B 125 verringern sich Zulauftiefe (T_{min}) u. Gesamttiefe (H) um 35 mm, d. Gesamtgewicht um 80 kg.
- Zur Erhöhung der Zulauftiefe (T_{min}) sind Aufsatzstücke nach DIN 4034-1 lieferbar.

Normgerechte Probenahmeschächte finden Sie auf Seite 76.

Hinweis: Nach DIN EN 4040-100 sind Abscheideranlagen für Fette, deren Ruhewasserspiegel unterhalb der Rückstauenebene liegt, über eine nachgeschaltete Hebeanlage zu entwässern.

 Webcode **M5575**
**Ausführung mit Abdeckplatte
und einer Öffnung bei Ø 1000 – Ø 1200**

**Ausführung mit Abdeckplatte
und zwei Öffnungen ab Ø 1500**

Ausführung mit Schachthals


Optionen zum Fettabscheider NeutraTip

BEGU-Schachtabdeckung

Geruchsdicht verschraubt, komplett mit Betonrahmen als Mehrpreis für lose aufgelegte Abdeckung

Bestell- Nummer	Ø mm	Klasse	Prüfkraft kN	Bauhöhe mm	Deckelgewicht kg	Gesamtgewicht kg	Preis ab Werk €/ Stück
OAT021	600	D	400	160	90	180	352,00
610146	Aushebeschlüssel/Bedienungsschlüssel, 4-fach, für die verschraubte Abdeckung						77,00

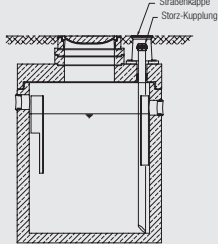
Absaugvorrichtung vertikale Ausführung zur manuellen Entsorgung des Gesamtinhalts der Fettabscheideranlage

Die Reinigung erfolgt über eine Storz-B-Kupplung, die in einer an der Behälter-Abdeckplatte befestigten Straßenkappe untergebracht ist.

Bestehend aus:

- Absaugleitung PE-HD DN 80 mit Storz-B-Kupplung und Blinddeckel
- Separat mitgelieferte Straßenkappe zur Aufnahme der Kupplung

Absaugvorrichtung
vertikal



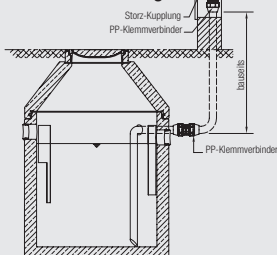
Absaugvorrichtung horizontale Wandausführung zur manuellen Entsorgung des Gesamtinhalts der Fettabscheideranlage

Die Reinigung erfolgt über eine Storz-B-Kupplung, die in einer bauseits vorzusehenden Wandaussparung untergebracht ist.

Bestehend aus:

- Absaugleitung PE-HD DN 80 mit PP-Klemmverbinder zur bauseitigen Fortführung der Entsorgungsleitung (Rohrleitung endet ca. 300 mm außerhalb des Behälters)
- Separat mitgelieferte Storz-B-Kupplung inkl. Blinddeckel und PP-Klemmverbinder, optional mit Anschlusskasten VA möglich

Absaugvorrichtung
horizontal
Wandausführung



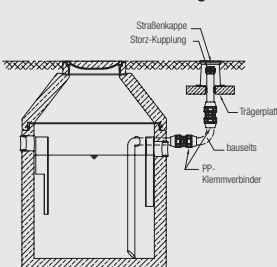
Absaugvorrichtung horizontale Bodenausführung zur manuellen Entsorgung des Gesamtinhalts der Fettabscheideranlage

Die Reinigung erfolgt über eine Storz-B-Kupplung, die in einer Straßenkappe mit Trägerplatte im Gelände untergebracht ist.

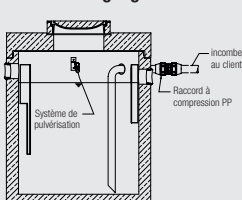
Bestehend aus:

- Absaugleitung PE-HD DN 80 mit PP-Klemmverbinder zur bauseitigen Fortführung der Entsorgungsleitung (Rohrleitung endet ca. 300mm außerhalb des Behälters)
- Separat mitgelieferter Storz-B-Kupplung inkl. Blinddeckel und PP-Klemmverbinder, optional mit Anschlusskasten VA möglich
- Separat mitgelieferte, bereits auf einer Trägerplatte vormontierte Straßenkappe zur Aufnahme der Kupplung

Absaugvorrichtung horizontal
Bodenausführung



Innenreinigung



Automatische Innenreinigung der Fettabscheideranlage

Die Reinigung erfolgt mittels Warmwasser über einen kugelgelagerten Sprühkopf mit Rotationsdüse. Die Wassertemperatur darf maximal 70°C betragen. Die Steuerung mit Einknopfbedienung und eingebautem Systemtrenner nach DIN EN 1717 ist in einem Kunststoff-Schrank montiert. Nach der Entleerung wird per Tastendruck das Reinigungsprogramm gestartet.

Bauseitige Leistungen:

- 230 V-Stromzuleitung an die Steuerung, Wechselstrom
- Verlegen des Warmwasserschlauchs bis zur Steuerung, Magnetventil 3/4" Anschluss
- Verlegen des mitgelieferten Wasserschlauchs von der Steuerung bis zum Fettabscheider und dessen Anschluss
- Lieferbar bis Behälterdurchmesser 1500 mm
- Nur in Verbindung mit PE-HD-Auskleidung

Automatische Fülleinrichtung der Fettabscheideranlage

Die Füllung erfolgt mittels einer gesonderten Zulaufleitung zur Fettabscheideranlage. Die Steuerung mit Einknopfbedienung, Magnetventil, freiem Auslauf nach DIN EN 1717, Einlauftrichter und Siphon ist montiert auf einer Kunststoffplatte für die Wandmontage. Nach der Entleerung wird per Tastendruck das Füllprogramm gestartet.

Bauseitige Leistungen:

- 230 V-Stromzuleitung an die Steuerung, Wechselstrom
- Verlegen des Wasseranschlusses an den Absperrhahn vor dem Magnetventil, 1" IG
- Verlegen der Zulaufleitung DN 100 und Anschluss am Einlauftrichter



Webcode **M5557**

Mall-Probenahmeschacht NeutraCheck

zur vorgeschalteten Abscheideranlage, Sohl sprung 160 mm

Nach DIN 4040-100 ist unmittelbar hinter dem Abscheider ein Probenahmeschacht anzuordnen.

Die Entnahme einer Wasserprobe aus dem fließenden Abwasserstrom mit einer Normflasche (1000 ml) ohne Saug-, Pump- oder Umfüllprozess ist möglich. Dadurch sind die Analysewerte für das eingeleitete Abwasser aussagefähig und repräsentativ.



Bestell- Nummer KL. D 400	Nennweite DN	Innen-Ø d mm	Gesamttiefe H mm	Zulauftiefe T _{min} mm	Höhe h mm	Schwerstes Einzelgewicht kg	Gesamt- gewicht kg	Preis ab Werk €
[P] Ausführung mit Abdeckplatte								
Check-F 150	150	1000	1060	750	310	1.220	1.940	1.040,00
Check-F 200	200	1000	1110	800	310	1.280	2.000	1.100,00
Check-F 250	250	1000	1160	850	310	1.350	2.070	1.185,00

[P] Ausführung mit Schachthals								
Check-F 150 K	150	1000	1460	1150	310	1.220	2.000	937,00
Check-F 200 K	200	1000	1510	1200	310	1.280	2.060	997,00
Check-F 250 K	250	1000	1560	1250	310	1.350	2.130	1.082,00

[P] Ausführung mit Muldenform und Abdeckplatte: Gefälle Zu- und Ablauf 40 mm								
Check-F Mulde 150	150	1000	1060	750	310	1.220	1.940	1.250,00
Check-F Mulde 200	200	1000	1110	800	310	1.280	2.000	1.260,00
Check-F Mulde 250	250	1000	1160	850	310	1.350	2.070	1.345,00

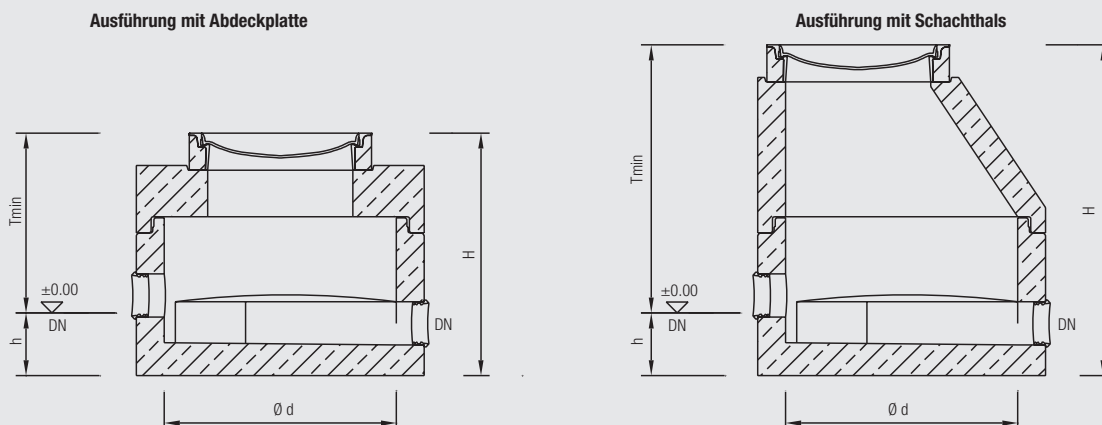
[P] Ausführung mit Muldenform und Schachthals: Gefälle Zu- und Ablauf 40 mm								
Check-F Mulde 150 K	150	1000	1460	1150	310	1.220	2.000	1.147,00
Check-F Mulde 200 K	200	1000	1510	1200	310	1.280	2.060	1.157,00
Check-F Mulde 250 K	250	1000	1560	1250	310	1.350	2.130	1.242,00

- BEGU-Abdeckung in Sand-/Geruchsverschluss-Ausführung
- Mit Rinnenausbildung und Berme
- Für den gelenkigen Rohranschluss sind werkseitig beständige, zu Kunststoffrohren (z. B. PE-HD, PP) passende Dichtelemente eingebaut.
- Maße gültig für Abdeckung Kl. D 400. Mit Abdeckung Kl. B 125 verringern sich Zulauftiefe (T_{min}) und Gesamttiefe (H) um 35 mm, die Gewichte entsprechend den jeweiligen Abdeckungen.
- Zur Erhöhung der Zulauftiefe (T_{min}) sind Aufsatzstücke nach DIN 4034-1 lieferbar.

Optionen:

- Handzugschieber
- Abdeckung verschraubt
- Abwinkelungen
- Rückstauverschluss

Webcode **M5530**



Mall-Kompaktpumpstation LevaPur-D EX



Animation Rückstauschutz Fettabscheider

als Rückstauschutz für Fettabscheideranlagen – nachgeschaltet hinter Abscheideranlagen, falls der Ruhewasserspiegel unterhalb der Rückstauenebene liegt

- Ausführung gemäß DIN EN 12050, DIN EN 752 und DIN EN 12056
- Ex-geschützte Tauchmotorpumpe als überflutbares Blockaggregat in Nassaufstellung mit Gerätekategorie 2G (Kategorie gemäß Definition in ATEX-Richtlinie 94/9/EG)
- Fördermenge der Pumpe: max. 12 l/s
- Förderhöhe der Pumpe: max. 15 m
- Rohrleitung aus Edelstahl / Stahlguss komplett im Schacht vormontiert (inklusive Absperrschieber u. Rückflussverhinderer)
- Inklusive Spülanschluss mit Storz Kupplung C
- Druckrohrleitung endet ca. 200 mm außerhalb des Pumpwerks mit einer Rohrkupplung (Plasson) für Druckrohre PE-HD DN50 da63.
- Mall-Standard-Schalt- und Steueranlage mit einfacher Bedienung für den automatischen Pumpbetrieb inkl. Display zur Anzeige des Füllstandes und von Fehlermeldungen, integriertem akustischem Alarm, potentialfreiem Hochwasseralarm, freier Einstellmöglichkeit der Schaltpunkte, Betriebsstundenzähler, Amperemeter, Möglichkeit der Anbindung an Leitsystem über digitale und analoge Ein-/Ausgänge, Sonderfunktionen wie automatischem Pumpenwechsel, variablem Staffelanlauf oder Urlaubsbetrieb; ebenfalls ist der manuelle Betrieb über die Steuerung möglich.
- Netzunabhängige Alarmeinrichtung mit optischem und akustischem Alarmsignal
- Niveaumessung für die Steuerung mit Ex-geschützter hydrostatischer Pegelsonde (4-20 mA) mit 30 m Kabel mit Gerätekategorie 1G (Kategorie gemäß Definition in ATEX-Richtlinie 94/9/EG) – inkl. Ex-Schutz-Barriere (eigensichere Verdrahtung nach den aktuellen ATEX-Vorschriften) für den Einsatz in explosionsgefährdeten Bereichen
- Standardmäßig mit Konus und Abdeckung Kl. D 400 geliefert
- Muffenausbildung gemäß DIN 4034-1
- Bitte beachten: Zur Führung des Abwassers über die Rückstauenebene ist zusätzlich eine Mall-Rückstauschleife LevaStop erforderlich.

Bestell-Nummer	Innen-Ø d mm	Anzahl Pumpen Stück	Art der Pumpe	Zulauftiefe Standard (maximal) mm	Gesamt-tiefe mm	Schwerstes Einzelgewicht kg	Gesamt-gewicht kg	Preis ab Werk €
LevaPur-D EX-A	1000	2	Kanalradpumpe	1400 (3000)	2200	1.900	2.760	10.570,00

Optional	Aufpreis
OPA802 Leistungsstärkere Tauchmotorpumpe mit Fördermenge: max. 15,5 l/s und Förderhöhe: max. 19 m (Mehrpreis pro Pumpe)	210,00
OPA900 Freiluftschrank mit Alarmleuchte zur Aufnahme der Schalt- und Steueranlage PS1 / PS2 LCD bis 4 kW (Schaltanlage bereits verbaut)	860,00

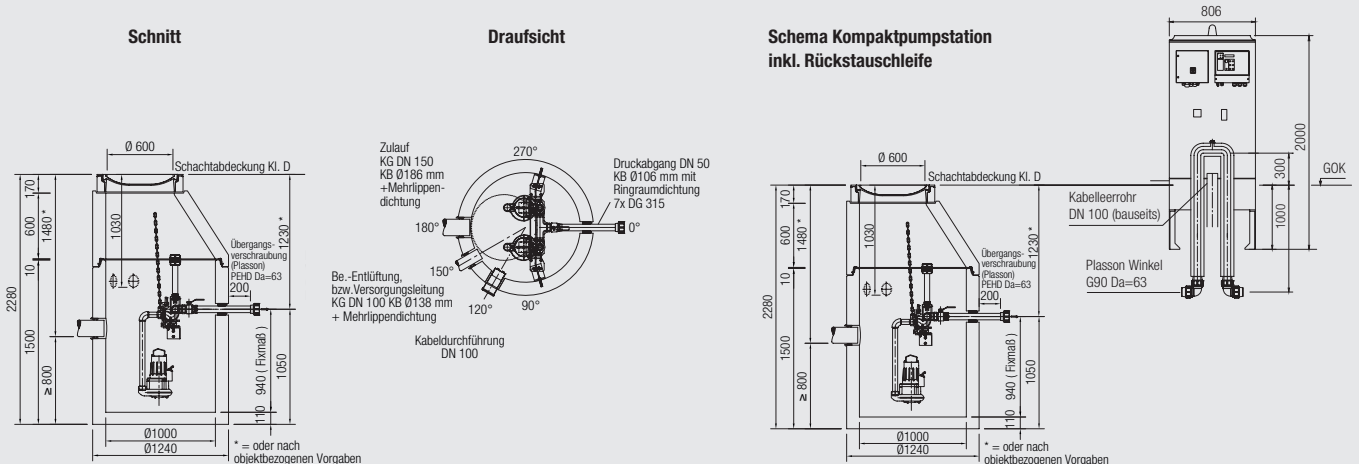
Mall-Rückstauschleife LevaStop

OPA950 Ausführung der Rückstauschleife DN 50 und der Schalt- und Steueranlage in einem Kombi-Freiluftschrank	2.202,00
705746 Rückstauschleife DN 50 inkl. Rohrbegleitheizung und Abschlussnippel (Außengewinde mit Blinddeckel)	2.462,00
705755 Rückstauschleife LevaStop DN 50 (für PW n. Fettabscheider) – Ausführung mit Rohrbegleitheizung und Steueranlage PS2 + OAC	5.507,00

Endmontage, Inbetriebnahme und Einweisung des Betreibers durch fachkundiges Mall-Servicepersonal (aus Gewährleistungsgründen empfohlen) siehe Kapitel 10.

Wartungsverträge für regelmäßige Wartungen (Wartungsintervalle nach DIN EN 12056: gewerbliche Anlagen ¼-jährlich)

Webcode **M6031**



Mall-Fettabscheideranlage NeutraLux

Kompaktanlage mit Schlammfang, Fettabscheider, Probenahmemöglichkeit und Doppelhebeanlage nach DIN EN 1825 / DIN 4040-100



- Vier Funktionsbereiche in einem Behälter integriert
- Nenngröße nach DIN EN 1825-1 (2004) bestimmt
- Ausführung mit PE-Auskleidung oder auf Wunsch mit normgerechter Innenbeschichtung
- Ausführung DIN 4034-1, typgeprüfte Statik
- Integrierte Hebeanlage mit Ex-geschützten Tauchmotorpumpen als überflutbares Blockaggregat mit Gerätekategorie 2G
- Fördermenge abgestimmt auf den Abwasseranfall
- Rohrleitung aus Edelstahl / Stahlguss inkl. Absperrschieber und Rückverhinderer im Behälter montiert
- Inklusive Spülanschluss mit Storz-Kupplung C
- Druckrohrleitung endet ca. 200 mm außerhalb des Behälters mit einer Rohrkupplung für Druckrohre PE-HD DN50 da63.
- Mall-Standard-Schalt- und Steueranlage für den automatischen Pumpenbetrieb
- Netzunabhängige Alarminrichtung mit optischem und akustischen Alarmsignal
- Niveaumessung mit Ex-geschützter hydrostatischer Pegelsonde mit 30 m Kabel mit Gerätekategorie 1G inkl. Ex-Schutz-Barriere
- Wahlweise Innen- oder Außenschaltschrank

Zur Führung des Abwassers über die Rückstauenebene ist zusätzlich eine Mall-Rückstauschleife LevaStop erforderlich.

Bestell- Nummer KL. D 400	Nenngröße NS	Schlamm- fanginhalt l	Innen-Ø d mm	Gesamt- tiefe H mm	Zulauftiefe T _{min} mm	Höhe H mm	Nennweite DN	Fettspeicher- menge l	Schwerstes Einzelgewicht kg	Gesamt- gewicht kg	Preis ab Werk €
S F P H	Ausführung mit Abdeckplatte										
Lux 2-200	2	200	1500	1830	700	1130	150	230	3.500	5.015	17.780,00
Lux 2-400	2	400	1500	2030	700	1330	150	230	3.890	5.410	18.620,00
Lux 4-400	4	400	2000	1830	660	1170	150	476	4.230	6.510	20.215,00
Lux 4-800	4	800	2000	2030	660	1370	150	476	4.620	6.900	20.850,00
Lux 7-700	7	700	2000	2180	660	1520	150	598	4.920	7.200	21.755,00
Lux 7-1400	7	1400	2000	2580	660	1920	150	598	5.720	8.000	22.430,00
Lux 10-1000	10	1000	2500	1980	660	1320	150	1040	5.960	9.350	auf Anfrage
Lux 10-2000	10	2000	2500	2280	660	1620	150	1040	6.700	10.090	auf Anfrage
Lux 15-1500	15	1500	3000	2505	1125	1380	200	1459	9.310	16.260	auf Anfrage
Lux 15-3000	15	3000	3000	2805	1125	1680	200	1459	10.430	17.380	auf Anfrage
Lux 20-2000	20	2000	3000	2705	1125	1580	200	1651	10.060	17.010	auf Anfrage
Lux 20-4000	20	4000	3000	3055	1125	1930	200	1651	11.360	18.320	auf Anfrage

- Für den gelenkigen Rohranschluss sind werkseitig beständige, zu Kunststoffrohren (z.B. PP, PE-HD) passende Dichtelemente eingebaut.
- Maße gültig für Abdeckung Kl. D 400. Mit Abdeckung Kl. B 125 verringern sich die Zulauftiefe (T_{min}) und Gesamttiefe (H) um 35mm, das Gesamtgewicht um 80 kg.
- Zur Erhöhung der Zulauftiefe (T_{min}) sind Aufsatzstücke nach DIN 4034-1 lieferbar.

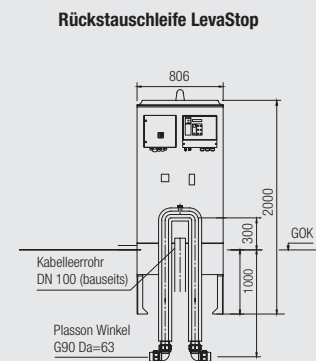
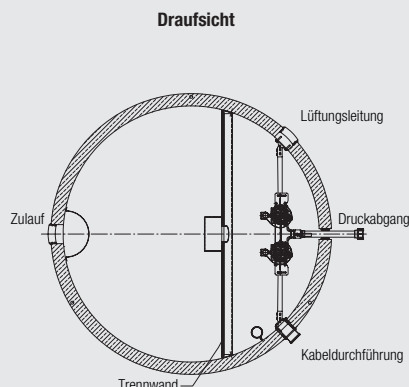
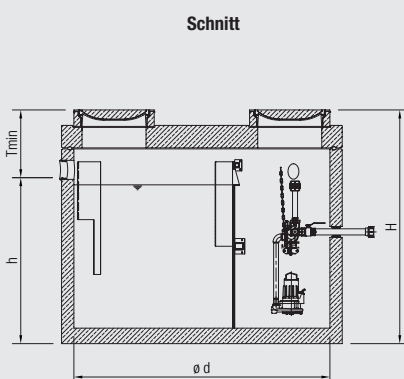
Mall-Rückstauschleife LevaStop

OPA900 Freiluftschrank mit Alarmleuchte zur Aufnahme der Schalt- und Steueranlage PS1 / PS2 LCD bis 4 kW (Schaltanlage bereits verbaut)	860,00
705755 Rückstauschleife LevaStop DN 50 (für PW nach Fettabscheidern) – Ausführung mit Rohrbegleitheizung und Steueranlage PS2 und OAC	5.507,00
OPA950 Ausführung der Rückstauschleife DN 50 und der Schalt- und Steueranlage in einem Kombi-Freiluftschrank	2.202,00
705746 Rückstauschleife DN 50 inkl. Rohrbegleitheizung und Anschlusssnippel (Außengewinde mit Blinddeckel)	2.462,00

Endmontage, Inbetriebnahme und Einweisung des Betreibers durch fachkundiges Mall-Servicepersonal

(aus Gewährleistungsgründen empfohlen) siehe Kapitel 10

Wartungsverträge für regelmäßige Wartungen (Wartungsintervalle nach DIN EN 12056: gewerbliche Anlagen ¼-jährlich)



Mall-Stärkeabscheider NeutraKar

Webcode **M5580**



für den Erdeinbau

Abscheidung und Behandlung von stärkehaltigem Abwasser.

Anlage nach DIN EN752 und DIN EN 12056 sowie Forderung aus DIN 1986-100.
Betrieb und Einbau nach DWA-M 167-3-

zum Einsatz in:

- Küchenbetrieben von Gaststätten
- Hotels
- Chips- und Frittenhersteller
- Großküchen und Kantinen

Bestell- Nummer KL. D 400	Nenngröße NS	Innen-Ø d mm	Gesamttiefe H mm	Zulauftiefe T _{min} mm	Höhe h mm	Nennweite DN mm	Schwerstes Einzelgewicht kg	Gesamt- gewicht kg	Preis ab Werk €
---------------------------------	-----------------	--------------------	------------------------	---------------------------------------	-----------------	-----------------------	-----------------------------------	--------------------------	-----------------------

Ausführung mit Abdeckplatte

Kar 0,5	0,5	1000	1730	680	1050	100	1.700	2.330	3.440,00
Kar 1	1	1000	1930	730	1200	150	1.910	2.540	3.735,00
Kar 2	2	1200	2030	730	1270	150	2.450	3.350	4.775,00

Ausführung mit Schachthals

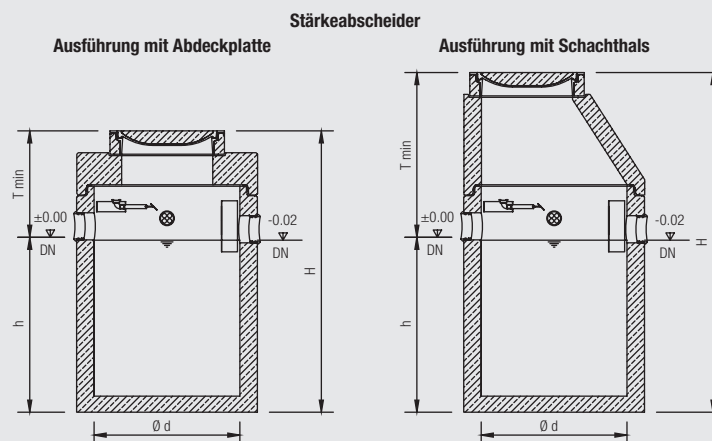
Kar 0,5 K	0,5	1000	2130	1080	1050	100	1.700	2.510	auf Anfrage
Kar 1 K	1	1000	2330	1130	1200	150	1.910	2.720	auf Anfrage
Kar 2 K	2	1200	2430	1130	1270	150	2.450	3.530	auf Anfrage

- Für den gelenkigen Rohranschluss sind werkseitig beständige, zu Kunststoffrohren (z. B. PE-HD, PP) passende Dichtelemente eingebaut.
- Die Sprüheinrichtung ist bauseits über eine Rohrtrennung an den Frischwasseranschluss anzuschließen (Sprüheinrichtung mit Pumpe auf Anfrage).
- Maße gültig für Abdeckung Kl. D 400. Mit Abdeckung Kl. B 125 verringern sich Zulauftiefe (T_{min}) und Gesamttiefe (H) um 35 mm, das Gesamtgewicht um 80 kg.
- Zur Erhöhung der Zulauftiefe (T_{min}) sind Aufsatzstücke nach DIN 4034-1 lieferbar.

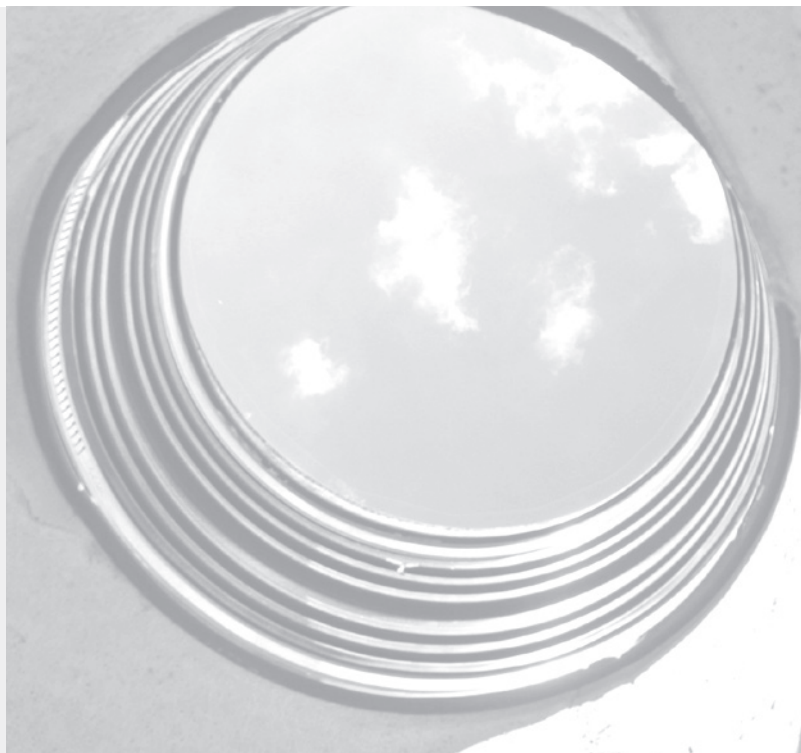
Optional:

- Kreislaufführung mit Pumpe

Weitere Nenngrößen auf Anfrage.



Selbsttätige Warneinrichtungen NeutraStop Schachtdichtsysteem NeutraProof Wartungsset NeutraTool



Mall-Warneinrichtung NeutraStop OAC für Abscheideranlagen nach DIN EN 858 / DIN 1999-100 und ABKW-Abscheider



Animation Selbsttätige
Warneinrichtung

Bestell-Nummer Preis ab Werk €

NeutraStop Typ OAC mit optischer und akustischer Signalanzeige (Abmessungen: Breite = 20 cm, Höhe = 16 cm)

780001 **1.530,00**

- Selbsttätige Warneinrichtung mit akustischer und optischer Meldung für Abscheideranlagen nach DIN EN 858 / DIN 1999-100 und ABKW-Abscheider
- Ausführung IP65, 230 V 50 Hz
- Überwachungselektronik für die Auswertung von **zwei Sensorpaaren**
- Leichtflüssigkeitssensor zur Meldung vor dem Erreichen einer definierten Leichtflüssigkeitsschichtdicke
- Niveaufächter zur Überwachung des Flüssigkeitsspiegels in der Abscheideranlage
- Anzeigegerät mit Meldespeicher für bis zu 400 Meldungen mit Datum und Uhrzeit
- Mit EG-Baumusterprüfbescheinigungen und Konformitätserklärungen
- Montagematerial inkl. Kabelmuffe
- Mit vier potentialfreien Relaisausgängen für den Anschluss an eine externe Meldeeinrichtung
- Erinnerungsfunktion für Eigenkontroll- / Wartungsarbeiten und Generalinspektionen
- USB-Schnittstelle für passive USB-Geräte (USB-Stick) zur Datenübertragung
- Inkl. 30 m Sensorenanschlusskabel Schirmgeflecht mit blauem Außenmantel benzin- und mineralölbeständig 2x0,5 mm² und 30 m Potenzialausgleichskabel H07V K 1 x 6 mm²

Wanddurchführungssystem NeutraStop (Kabeldurchführung)

Bestell-Nummer Preis ab Werk €

Mineralölbeständiges und gasdichtes Durchführungssystem durch die Wandung des Stahlbetonbeckens, mit Abdichtung für Kunststoffrohr DN 100, einschl. Pressdichtungen für Sensorenanschluss- und Potentialausgleichskabel, werkseitig eingebaut

703004 **296,00**

Webcode **M9002**

Anzeigegerät NeutraStop OAC



Kabeldurchführung



Optionen und Ergänzungen für NeutraStop

	Bestell-Nummer	Preis ab Werk €
■ Schlammensensor zur Erkennung und Meldung einer definierten Schlammschichtdicke	613583	725,00
■ Erweiterungspaket zur Überwachung einer zweiten Abscheideranlage		
■ Leichtflüssigkeitssensor zur Meldung einer definierten Leichtflüssigkeitsschichtdicke		
■ Niveauwächter zur Überwachung des Flüssigkeitsspiegels in der Abscheideranlage		
■ Inklusive Kabelmuffe und Befestigungsmaterial	704501	496,00
■ Schwimmereinheit für den Leichtflüssigkeitssensor bei wechselndem Flüssigkeitsspiegel	600817	1.070,00
■ Freiluftschrank zur Montage außerhalb des Gebäudes oder im Freien mit eingebauter Warneinrichtung NeutraStop OAC – zusätzliche akustische und optische Signalanzeige. Verdrahtung der möglichen Relais und Signalanzeige individuell bauseits. H/B/T 1460/310/207	218154	2.335,00
■ Mall-Warneinrichtung NeutraSun (solarbetrieben) mit Mall-Warneinrichtung NeutraStop OAC GSM	780005	auf Anfrage

Zu Montage und Inbetriebnahme siehe Kapitel 10

Mall-Warneinrichtung NeutraStop OAC

Webcode **M5598** 

für Fettabscheideranlagen nach DIN EN 1825 / DIN 4040-100

- Selbsttätige Warneinrichtung mit optischer und akustischer Signalanzeige für Fettabscheideranlagen nach DIN EN 1825 und DIN 4040-100
- Fett-auf-Wasser-Sensor zur Meldung vor dem Erreichen der maximalen Fettschichtdicke
- Inkl. 30 m Sensorenanschlusskabel Schirmgeflecht mit blauem Außenmantel benzin- und mineralölbeständig 2x0,5mm² und 30 m Potenzialausgleichskabel H07V K 1 x 6 mm²

NeutraStop Typ OAC	780004	1.295,00
--------------------	--------	-----------------

Ersatzteilservice

Mall liefert und montiert Original-Ersatzteile für Zeiss, Zeiss-Neutra und Buderus-Altanlagen.

Die Originalunterlagen für diese Anlagen sind in unserem Hause vorhanden. Somit ist gewährleistet, dass Sie die passenden Originalteile erhalten.

Schlammensensor



Niveauwächter



Leichtflüssigkeitssensor



Schachtdichtsystem NeutraProof

Zur dauerhaften und elastischen Abdichtung von verschiebesicheren Schachtausgleichsringen nach DIN 4034-1



Film:
Schachtdichtsysteme

Hinweis: Einsetzbar nur für die Abdeckung Klasse D. Nicht einsetzbar in Rahmen mit Schmutzfänger.

Das System besteht aus einer Kompressionsdichtung, die durch Edelstahlspannringe angepresst wird. Entsprechend den Normen DIN 1999-100 und DIN 4040-100 sind Schachtaufbauten dauerhaft dicht auszuführen. Die geprüften Schachtdichtsysteme von Mall lösen dieses Problem dauerhaft.

Beständigkeit gegen Leichtflüssigkeiten nach DIN EN 858-1:2005-02 Abschnitt 6.2.5. Die chemische Beständigkeit der Dichtprofile nach EN 681-1, Typ WC wird bestätigt (LGA-Prüfbericht 7310223-01).

Durchmesser d = 600 mm

Proof h = 260 mm für den Dichtbereich von 260 mm bis 300 mm

Zusätzlich zur seriellen Montage: H = 235 mm

Bestell-Nummer Preis ab Werk €

704636 **700,00**

704637 **530,00**

Durchmesser d = 800 mm

Proof DN 800 h = 260 mm

Bestell-Nummer Preis ab Werk €

704639 **1.050,00**

- 5 ½ Jahre Garantie auf Dichtheit des Schachtaufbaus*
- In vorhandenen Schächten nachrüstbar
- Durch Kompressionsdichtung dauerhaft dicht und lagesicher
- Mechanische Kompression der dauerelastischen Dichtung; kein Kleber, Mörtel oder Beschichtung erforderlich, flexibel gegenüber der vorliegenden Qualität der Vermörtelung und Maßhaltigkeit der Bauteile
- Aufhängeöse für Typenschild und Warnanlagenkabel
- Angepasst an die herkömmlich verwendeten Auflageringe
- Dichtsystem nach dem Einbau weiterhin zugänglich
- Stufenlose Höhenanpassung
- Die Generalinspektion kann unmittelbar nach dem Einbau ausgeführt werden.

Spannwerkzeug zum Expandieren der Spannringe

Mechanisches Spannwerkzeug

Hydraulisches Spannwerkzeug

Bestell-Nummer Preis ab Werk €

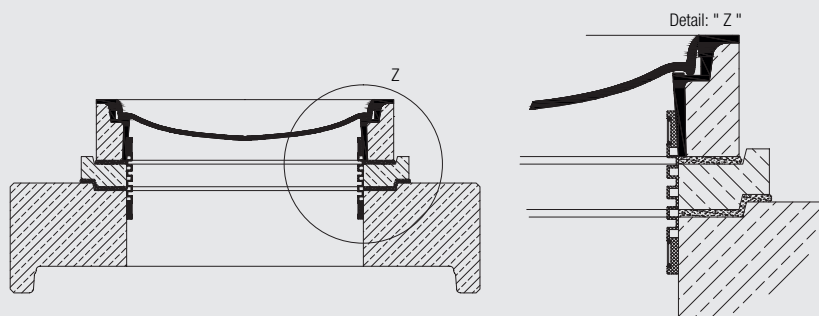
611989 **1.005,00**

611988 **2.375,00**

* Bei fachgerechtem Einbau und Einsatz von NeutraProof durch unsere geschulten Monteure erhalten Sie auf die Dichtheit des Schachtaufbaus im Bereich NeutraProof eine Gewährleistung von fünf Jahren und sechs Monaten.

Webcode **M5595**

Schachtdichtsystem NeutraProof



Wartungsset NeutraTool Standard für ABKW-Abscheider und Abscheider nach DIN EN 858 / DIN 1999-100

Webcode **M5599** 

	Bestell-Nummer	Preis ab Werk €
Bestehend aus: Kunststoffkoffer, Leichtflüssigkeitsschichtdickenmessgerät, Zollstock, Teleskopstange aus Alu (bis 2,50 m), PE-Peilteller, Einschraubhaken, 2 Aushebeschüsseln (Deckelhaken), Öl-Putztuch, 1 Paar Handschuhe sowie ein Betriebsbuch mit umfangreichen Hinweisen, Schaubildern und Vorlagen.	419198	425,00
Verlängerung (1m) für Teleskopstange	611556	50,00
Betriebstagebuch gemäß DIN EN 858 / DIN 1999-100/101 für Leichtflüssigkeitsabscheider	503000	41,00

Wartungsset NeutraTool Standard für Fettabscheideranlagen nach DIN EN 1825 / DIN 4040-100

Bestehend aus: Kunststoffkoffer, Fettschichtdickenmessgerät, Zollstock, Teleskopstange aus Alu (bis 2,50 m), Peilteller, Einschraubhaken, 2 Aushebeschüsseln, Putztuch, 1 Paar Handschuhe sowie ein Betriebsbuch mit umfangreichen Hinweisen, Schaubildern und Dokumentationsvorlagen	417900	380,00
Verlängerung (1m) für Teleskopstange	611556	50,00
Betriebstagebuch gemäß DIN EN 1825 / DIN 4040-100 für Fettabscheider	503006	41,00

Wartungsset NeutraTool für Abscheideranlagen
nach DIN EN 858 / DIN 1999-100





Gütegemeinschaft Entwässerungstechnik

Der Fachverband Gütegemeinschaft Entwässerungstechnik (GET) ist ein Zusammenschluss namhafter Markenhersteller der Entwässerungstechnik, angrenzender Fachverbände, unabhängiger Prüf- und Zertifizierungsinstitute sowie weiterer Fachleute aus den Bereichen Wirtschaft und Kommune. Der Fachverband GET versteht sich als Kompetenzzentrum, Informations- und Koordinationszentrale für seine Mitglieder und kompetenter Ansprechpartner für die entsprechenden Fachkreise.

In der Satzung ist festgelegt, dass der Zweck des Verbandes darauf ausgerichtet ist, die Bewahrung und Fortentwicklung der Güte- und Sicherheitsstandards zum Schutz von Umwelt, baulichen Anlagen und Personen zu sichern.

Insbesondere erarbeitet der Fachverband die einzuhaltenden RAL-Gütebestimmungen für die jeweiligen

Fachbereiche. Darüber hinaus beteiligt sich GET unter anderem bei der europäischen und nationalen Normung. Durch abgestimmte, fachgerechte und praxisbewährte Normenvorschläge der einzelnen Fachbereiche wird die Bewahrung und Weiterentwicklung eines hohen Qualitäts- und Sicherheitsniveaus im Bereich der Entwässerungstechnik innerhalb der gesamten Prozesskette angestrebt.



RAL-Gütezeichen Abscheideranlagen

Alle Abscheideranlagen von Mall sind mit dem RAL-Gütezeichen 693 ausgezeichnet. Produkte, die mit diesem Gütezeichen versehen sind, bieten Bauherren und Fachplanern eine hervorragende und zuverlässige Entscheidungshilfe und stehen darüber hinaus für einen überdurchschnittlich hohen Qualitäts- und Sicherheitsstandard. Die Zertifizierung durch RAL ist öffentlich anerkannt und steht vor allem für unabhängige Qualitätssicherung.

Vorteile der RAL-Gütesicherung:

- Festlegung zusätzlicher Qualitätskriterien für Produkte der Entwässerungstechnik, die über die normativen Regelungen hinausgehen
- Typprüfung der Produkte durch neutrale Stelle
- Standsicherheitsnachweise
- Eigenüberwachungen der Fertigung und Fertigungskontrollen
- Fremdüberwachung der Produkte und Produktionsprozesse
- Stetige und regelmäßige Überwachung auf Einhaltung der RAL-Gütebestimmungen durch eine anerkannte, neutrale Stelle
- Überwachungsberichte, die die Einhaltung dieser erhöhten Anforderungen dokumentieren
- Laufende Aktualisierung des technischen und regulativen Stands
- Zusätzliche Sicherheit für Planer, Einbauer und Betreiber durch gleichbleibende Qualität