

Z-83.8-43



## Mall-ABKW-Abscheider System A NeutraStar

mit allgemeiner bauaufsichtlicher Zulassung / allgemeiner Bauartgenehmigung  
(Teil der ABKW-Abscheideranlage System A) und Koaleszenzeinrichtung

Bestell- Nummer KL. D 400	Nenn- größe	Innen-Ø	Gesamt- tiefe H mm	Zulauf- tiefe T <sub>min</sub> mm	Höhe h mm	Nenn- weite DN	LF- Speicher- menge l	Schwerstes Einzel- gewicht kg	Gesamt- gewicht kg
	NS	d mm							
Star 3	3	800	1580	770	810	150	184	1.230	1.750
Star 4	4	800	1580	770	810	150	184	1.230	1.750
Star 6	6	800	1580	770	810	150	184	1.230	1.750
Star 8	8	800	1580	770	810	150	184	1.230	1.750
Star 10	10	800	1580	770	810	150	185	1.230	1.750
Star 15	15	1000	1930	820	1110	200	339	1.910	2.630
Star 20	20	1200	2190	1080	1110	200	501	2.320	3.540
Star 30	30	1500	2290	1130	1160	250	737	4.300	5.990
Star 40	40	2000	3275	1165	2110	300	1326	7.690	10.160
Star 50	50	2000	2260	985	1275	300	1349	5.430	8.270
Star 65	65	2000	2260	985	1275	300	1349	5.430	8.290
Star 80	80	2000	3060	1375	1685	400	1469	8.570	11.340
Star 100	100	2500	3060	1375	1685	400	2389	10.970	15.480
Star 130*	130	2 x 2000	3675	1080	2550	2 x 300	2698	26.460	162.340
Star 160*	160	2 x 2000	3815	1335	2440	2 x 400	2698	26.460	173.440
Star 200*	200	2 x 2500	3475	1160	2240	2 x 400	4778	26.460	200.570
Star 300*	300	3 x 2500	3655	1335	2240	3 x 400	7167	26.460	206.120

### A Ausführung mit Abdeckplatte

Bestell- Nummer KL. D 400	Nenn- größe	Innen-Ø	Gesamt- tiefe H mm	Zulauf- tiefe T <sub>min</sub> mm	Höhe h mm	Nenn- weite DN	LF- Speicher- menge l	Schwerstes Einzel- gewicht kg	Gesamt- gewicht kg
	NS	d mm							
Star 3	3	800	1580	770	810	150	184	1.230	1.750
Star 4	4	800	1580	770	810	150	184	1.230	1.750
Star 6	6	800	1580	770	810	150	184	1.230	1.750
Star 8	8	800	1580	770	810	150	184	1.230	1.750
Star 10	10	800	1580	770	810	150	185	1.230	1.750
Star 15	15	1000	1930	820	1110	200	339	1.910	2.630
Star 20	20	1200	2190	1080	1110	200	501	2.320	3.540
Star 30	30	1500	2290	1130	1160	250	737	4.300	5.990
Star 40	40	2000	3275	1165	2110	300	1326	7.690	10.160
Star 50	50	2000	2260	985	1275	300	1349	5.430	8.270
Star 65	65	2000	2260	985	1275	300	1349	5.430	8.290
Star 80	80	2000	3060	1375	1685	400	1469	8.570	11.340
Star 100	100	2500	3060	1375	1685	400	2389	10.970	15.480
Star 130*	130	2 x 2000	3675	1080	2550	2 x 300	2698	26.460	162.340
Star 160*	160	2 x 2000	3815	1335	2440	2 x 400	2698	26.460	173.440
Star 200*	200	2 x 2500	3475	1160	2240	2 x 400	4778	26.460	200.570
Star 300*	300	3 x 2500	3655	1335	2240	3 x 400	7167	26.460	206.120

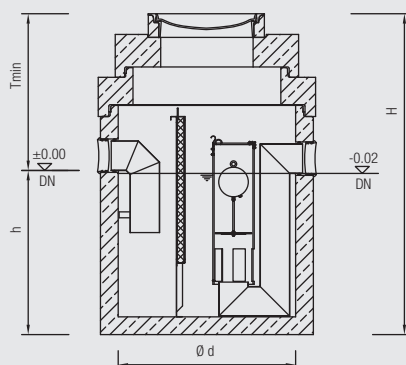
\* Mehrbehälteranlage, bestehend aus jeweils einzelnen bauaufsichtlich zugelassenen und qualitätsgesicherten Neutra-Produkten mit projektspezifischer, hydraulisch optimierter Verteilung, deren Trennschärfe zur Einhaltung des jeweils maximal zulässigen Durchflusses bei Nennbelastung sorgt (Teil Leistungserklärung).

– Bausatz bestehend aus: Verteilerschacht, Abscheider und Probenahmeschacht

- Für den gelenkigen Rohranschluss sind werkseitig beständige, zu Kunststoffrohren (z. B. PE-HD, PP) passende Dichtelemente eingebaut.
- Die selbsttätige Verschlusseinrichtung ist – wenn nicht anders gefordert – für eine Dichte von 0,90 g/cm<sup>3</sup> der abzuschiedenden Leichtflüssigkeit tarirt.
- Die vollständige Anlage umfasst zusätzlich eine Sedimentationseinrichtung und einen Probenahmeschacht.
- Ausführung mit PE-Auskleidung auf Anfrage
- **Die verschleißfreie Koaleszenzeinrichtung ist zur Wartung ohne Entleerung herausnehmbar und wieder einsetzbar.**
- Maße gültig für Abdeckung Kl. D 400. Mit Abdeckung Kl. B 125 verringern sich Zulauftiefe (T<sub>min</sub>) und Gesamttiefe (H) um 35 mm, das Gesamtgewicht um 80 kg/240 kg.
- Zur Erhöhung der Zulauftiefe (T<sub>min</sub>) sind Aufsatzstücke nach DIN 4034-1 lieferbar.  
**Eine Ausführung mit Konus ist abhängig vom Behälterdurchmesser und Schachtaufbau möglich.**

Webcode **M5550**

Ausführung mit Abdeckplatte



Ausführung mit Schachthals

