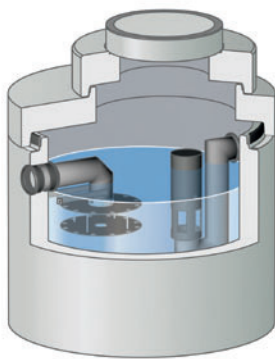


Koaleszenzabscheider Klasse I und Schlammfang NeutraSpin



Z-54.3-518



S I NeutraSpin NS 3-30 Koaleszenzabscheider Klasse I und Schlammfang

Der Alleskönner für raue Betriebs- bedingungen

Eine konsequente Weiterentwicklung der bestehenden Produktpalette ist der Leichtflüssigkeitsabscheider NeutraSpin nach EN 858 und DIN 1999-100/-101: Er vereint mit seiner robusten Ablaufkonstruktion Bewährtes mit modernster Koaleszenztechnologie.

Die Anlage ist einfach aufgebaut und besteht aus je einem Zulauf- und einem Ablaufteil sowie einem monolithischen Grundbehälter. Damit ist sie für Wartungszwecke jederzeit gut zugänglich. Der Abscheider verfügt über einen freien Kugeldurchgang (> 150 mm) und einen selbsttätigen Verschluss am Ablauf und Schlammfang mit bewährter Schwimmerkonstruktion. Der Schwimmer befindet sich im Inneren eines Führungsrohrs. Dieses Rohr führt den Schwimmer auf den Ablaufverschluss, der die Schwimmlage des Schwimmers definiert.

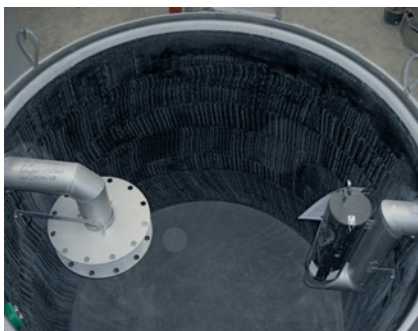
Einsatz

- Abfüll- und Umschlagplätze, z. B. Tankstellen
- Stadtreinigungsbetriebe
- Waschplätze für Kommunalfahrzeuge
- Waschplätze, an denen auch Grünschnitt anfallen kann
- Entwässerung von Ablade- oder Lagerflächen, an denen mit granulärem Material oder festen Feinstoffen umgegangen wird
- Schrottplätze

Verfügt auch über das vom Austrian Standards Institute vergebene Zertifikat gemäß ÖNORM B 5101.

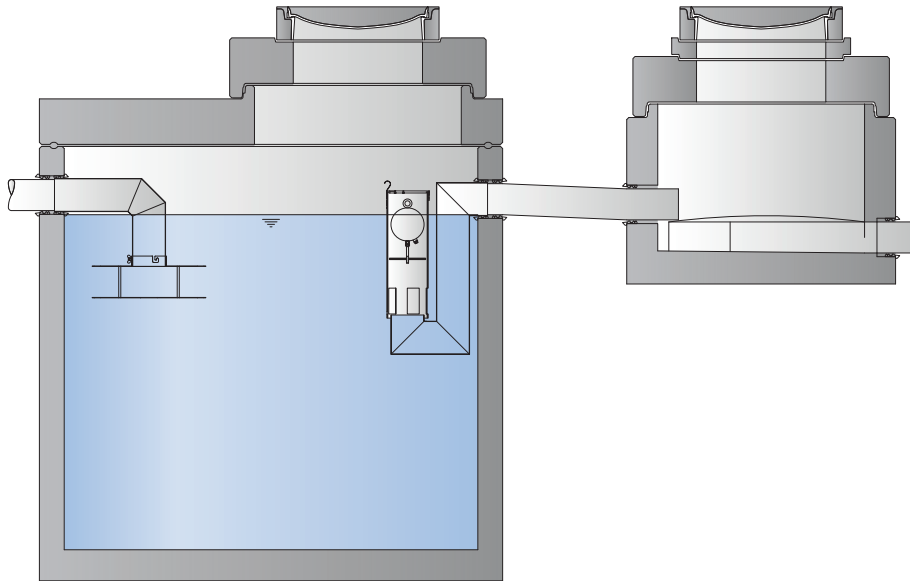
Vorteile auf einen Blick

- + Filterloser Abscheider Klasse I mit integriertem Schlammfang
- + Freier Kugeldurchgang von mindestens 150 mm
- + Austausch des Koaleszenzeinsatzes entfällt
- + Selbstreinigende, wartungsfreie Koaleszenzeinrichtung
- + Selbsttätiger Verschluss am Ablauf
- + Hohes Leichtflüssigkeitsspeichervolumen
- + TVO geeignet
- + Optimale Abtrennung von Sedimentstoffen
- + Geeignet auch für Biodiesel



NeutraSpin Waschplatz für hohe Schmutzfrachten

Einbaubeispiel: LKW-Waschplatz



**Abscheider Klasse I
mit Schlammfang (SI)
NeutraSpin NS 10-3000**

**Probenahmeschacht
NeutraCheck**

