


NeutraTip und NeutraSept Fettabscheideranlagen für den Erdeinbau

NeutraCheck:

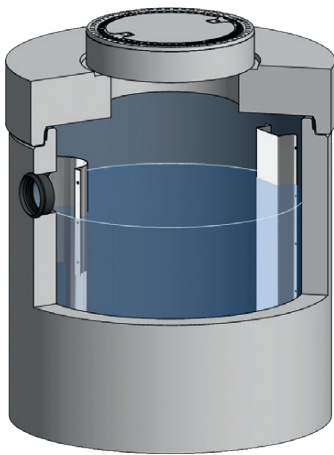
Webcode **M5530** 

NeutraSept:

Webcode **M5570** 

NeutraTip:

Webcode **M5575** 



Beim Einbau des Fettabscheiders ist die Variante Erdeinbau prinzipiell die beste und sinnvollste Entscheidung. Der Einbau wird durch einen qualifizierten Bauunternehmer durchgeführt. Die Einbaustelle sollte u.a. in der Nähe der Anfallstelle sein, nicht in der Nähe von Aufenthaltsräumen und Fenstern liegen und für Reinigungsfahrzeuge leicht erreichbar sein.

Eigenschaften

- Fugenloser Stahlbetonbehälter C35/45 in güteüberwachter Fertigbauweise nach DIN 4281 und DIN 1045
- Typengeprüfte Statik nach DIN 19901
- Normgerechte Innenbeschichtung oder PE-HD-Auskleidung
- Korrosionsbeständige Einbauteile aus Edelstahl
- Gelenkige Rohranschlüsse mit Mehrfachlippendichtungen für Kunststoffrohre
- Übergangsstücke für andere Rohrmaterialien sind möglich

Fettabscheideranlage NeutraTip

Im Fettabscheider aus Stahlbeton NeutraTip sind die Funktionsbereiche Schlammfang und Fettabscheider horizontal ohne räumliche Trennung angeordnet. Die Abscheiderleistung wurde gemäß EN 1825 und DIN 4040-100 praktisch geprüft und nachgewiesen.

Fettabscheider NeutraSept

Für spezielle Anwendungsfälle sind Schlammfang und Abscheider auch als separate Bauwerke lieferbar. NeutraSept bietet hier die Lösung: Durch den separat vorgeschalteten Schlammfang können die

Vorteile auf einen Blick

- + Güteüberwachte Fertigbauweise aus fugenlosem Stahlbeton
- + Typengeprüfte Statik entsprechend DIN 19901
- + Normgerechte Innenbeschichtung
- + Optional PE-Auskleidung
- + Einbauteile aus Edelstahl
- + Gelenkige Rohranschlüsse mit Mehrfachlippendichtungen für Kunststoffrohre
- + Bauseitige Lastübertragungsplatte ist nicht erforderlich
- + Abmessungen und Höhen der Schachtaufbauten entsprechend DIN EN 476
- + Größere Zulauftiefen sind mit Schachtaufbauten nach DIN 4034-1 realisierbar

PE-Auskleidung

Für besondere Korrosionsbeanspruchungen durch das Abwasser im Behälterinneren bietet Mall die Ausführung mit PE-Auskleidung optional an. So können die Fettabscheider aus Stahlbeton mit PE-Betonschutzplatten werkseitig ausgekleidet werden. Die hohe mechanische Belastung wird mit erhöhter Beständigkeit gegenüber dem anfallenden Abwasser mit schwankenden Temperaturen kombiniert.

Die Kunststoffplatten sind einseitig mit einer definierten Anzahl konisch geformter Ankernoppen versehen, die für den unlösbaren Verbund mit dem Beton sorgen. Spannungen durch unterschiedliche Wärmeausdehnungen von Beton und Kunststoff werden durch diese kraftschlüssige Verbindung unterdrückt.

Vorteile auf einen Blick

- + Beständig bei hohen und tiefen Temperaturen und schroffen Temperaturwechseln
- + Wachsähnliche, glatte Oberflächen
- + Mechanisch belastbar

Inhalte von Schlammfang und Fettabscheider getrennt entsorgt werden. Diese Typenserie zeichnet sich auch durch eine niedrige Gesamtbauhöhe aus.

Der Verbund Beton-Kunststoff hat sich seit über 30 Jahren als hoch säurefeste Auskleidung weltweit unter schwierigsten Bedingungen bewährt. Hydraulisch glatte, porenfreie Oberflächen verhindern Inkrustationen und unterstützen die Selbstreinigung, sodass die Anlage langfristig wartungsarm und damit sehr wirtschaftlich ist.