

# Hinweise zur Montage der Schläuche und Inbetriebnahme Leichtflüssigkeitsabscheideranlage System A oder Klasse I NeutraPrim mit LF-Sammelbehälter



Die Angaben und Hinweise für die Montage und Inbetriebnahme der Leichtflüssigkeitsabscheideranlage (nachfolgend Abscheideranlage genannt) sind unverbindlich und müssen durch die für die Baumaßnahme verantwortlichen Personen bauseitig geprüft und entsprechend den örtlichen Gegebenheiten umgesetzt werden.

## Hinweise zu dieser Einbauanleitung

**Lesen Sie diese Anleitung sorgfältig und vollständig durch und beachten Sie die darin gegebenen Hinweise und Informationen zum Umgang mit dem Produkt.**

Die Nichtbeachtung hat zur Folge, dass

- Personen durch mechanische Einwirkungen gefährdet werden,
- die Umwelt durch austretende wassergefährdende Flüssigkeiten geschädigt werden kann,
- Schäden am Produkt auftreten können,
- die Funktion der Abscheideranlage nicht sichergestellt ist,
- Gewährleistungs- und Schadensersatzansprüche verfallen.

Übergeben Sie diese Anleitung nach abgeschlossener Montage und Inbetriebnahme an den Betreiber der Abscheideranlage. Diese Anleitung ist sorgfältig aufzubewahren und es ist sicherzustellen, dass sie jederzeit verfügbar und für den Betreiber des Produkts einsehbar ist.

## Anlieferung Montagematerial

Die Lieferung des Montagematerials ist anhand des Lieferscheins auf Vollständigkeit und Beschädigung zu prüfen. Auftretende Mängel sind auf dem Lieferschein durch den Empfänger und den Lieferer zu bestätigen und umgehend weiterzuleiten.

## Schlauchmontagen

Alle Schläuche sind in den oberen Bereich des Schachtaufbaus zu verlegen und befestigen (Bild 1).

### 1. Wasserablassschlauch 1" am Zulaufteil

Der Wasserablassschlauch ist mit der Kette in den oberen Bereich des Schachtaufbaus so zu verlegen und zu befestigen, dass das Wasser aus der Zulaufleitung zur Abscheideranlage bei verschlossener Verschlusseinrichtung über den Schlauch entleert werden kann.

### 2. Entsorgungsschlauch 1 1/2" mit Storz C-Kupplung

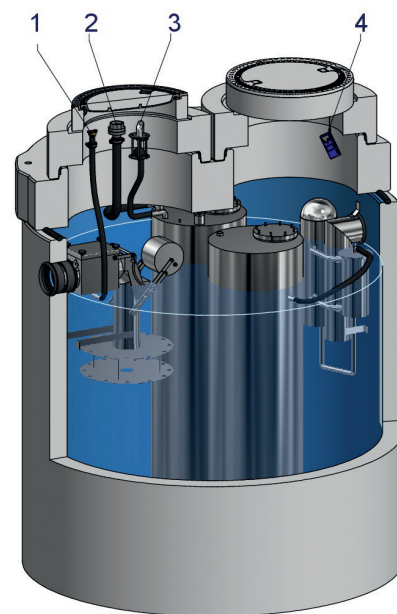
Der Entsorgungsschlauch ist mit der Rohrschelle in den oberen Bereich des Schachtaufbaus so zu verlegen und befestigen, dass der Entsorger zur Entleerung der Öltanks hier anschließen kann.

### 3. Be- und Entlüftungsschlauch 1" LF-Sammelbehälter

Der Be- und Entlüftungsschlauch mit Be- und Entlüftungseinheit und Kugel ist mit der Rohrschelle in den oberen Bereich des Schachtaufbaus so zu verlegen und befestigen, dass die LF-Sammelbehälter jederzeit be- und entlüftet werden können.

### 4. Typenschild

Das mit der Abscheideranlage mitgelieferte Typenschild ist nach Fertigstellung des Schachtaufbaus so im oberen Bereich des Schachtaufbaus zu montieren, dass es im Betriebszustand nach Abnehmen der Schachtabdeckung durch Herausnahme an der Befestigungskette lesbar ist.



## Über den QR-Code gelangen Sie zur ausführlichen Einbau- und Betriebsanleitung.

Lesen Sie diese bitte aus Sicherheitsgründen vor der Verwendung sorgfältig durch und folgen Sie genau den Anweisungen, um einen ordnungsgemäßen Einbau und Betrieb der Leichtflüssigkeitsabscheideranlage zu gewährleisten.

# Hinweise zur Montage der Schläuche und Inbetriebnahme Leichtflüssigkeitsabscheideranlage System A oder Klasse I NeutraPrim mit LF-Sammelbehälter

SI

SIO

SA

SAO

## Inbetriebnahme

Während der Bauzeit darf der Abscheideranlage kein Abwasser zugeführt werden. Nach Abschluss der Einbauarbeiten ist die Anlage von eventuellen Verpackungs- und Montageresten zu reinigen.

Vor Inbetriebnahme der Anlage ist eine Generalinspektion durch einen auf dem Gebiet der Abscheidetechnik anerkannten Fachkundigen durchzuführen.

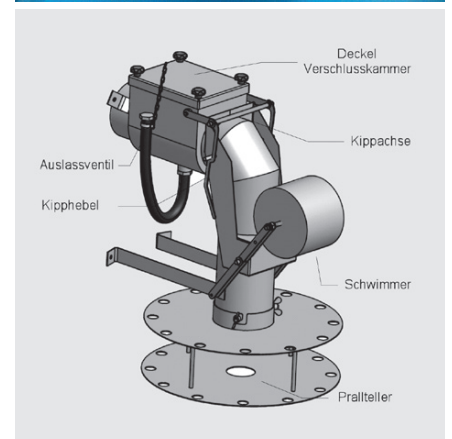
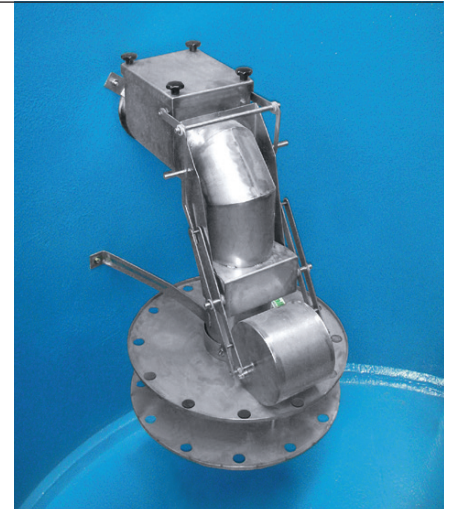
- Es ist darauf zu achten, dass Wasserablass- und Entsorgungsschlauch geschlossen sind.
- Die Verschlussklappe am Zulauf ist im **Transportzustand geschlossen**.
- Die Befüllung über die Zulaufleitung ist nicht möglich.
- Die Abscheideranlage ist bis zum Überlauf in den Kanal mit einleitfähigem Wasser zu füllen. Dabei hebt sich der Schwimmer. Erst jetzt kann die Verschlussklappe im Zulauf geöffnet werden. Drücken Sie dafür die Kippachse nach unten, so dass der Auslösehebel einrastet (Bild 2). Die Anlage ist jetzt betriebsbereit.

## Eigenkontrolle und Wartung

Im Rahmen der vorgeschriebenen Eigenkontroll- und Wartungsarbeiten ist der Schwimmer auf Verschmutzung zu kontrollieren und ggf. zu reinigen.

Zur Wartung ist zusätzlich

- die Verschlussklappe über den Druckablassschlauch mit Wasser zu spülen. Hierzu die Blindkupplung abnehmen und einen Wasserschlauch mit Schnellkupplung anschließen.
- die Verschlussklappe am Zulauf auf Funktion zu prüfen. Dafür ist der Schwimmer nach unten zu drücken, wodurch die Verschlussklappe auslöst wird.
- der Schmutzfänger vom Zulauf zum LF-Sammelbehälter (links vom Ablaufrohr) auf Verschmutzung zu kontrollieren und ggf. zu reinigen.
- die Be- und Entlüftungsleitung vom LF-Sammelbehälter auf freien Durchgang zu kontrollieren und ggf. zu reinigen.



## Über den QR-Code gelangen Sie zur ausführlichen Einbau- und Betriebsanleitung.

Lesen Sie diese bitte aus Sicherheitsgründen vor der Verwendung sorgfältig durch und folgen Sie genau den Anweisungen, um einen ordnungsgemäßen Einbau und Betrieb der Leichtflüssigkeitsabscheideranlage zu gewährleisten.