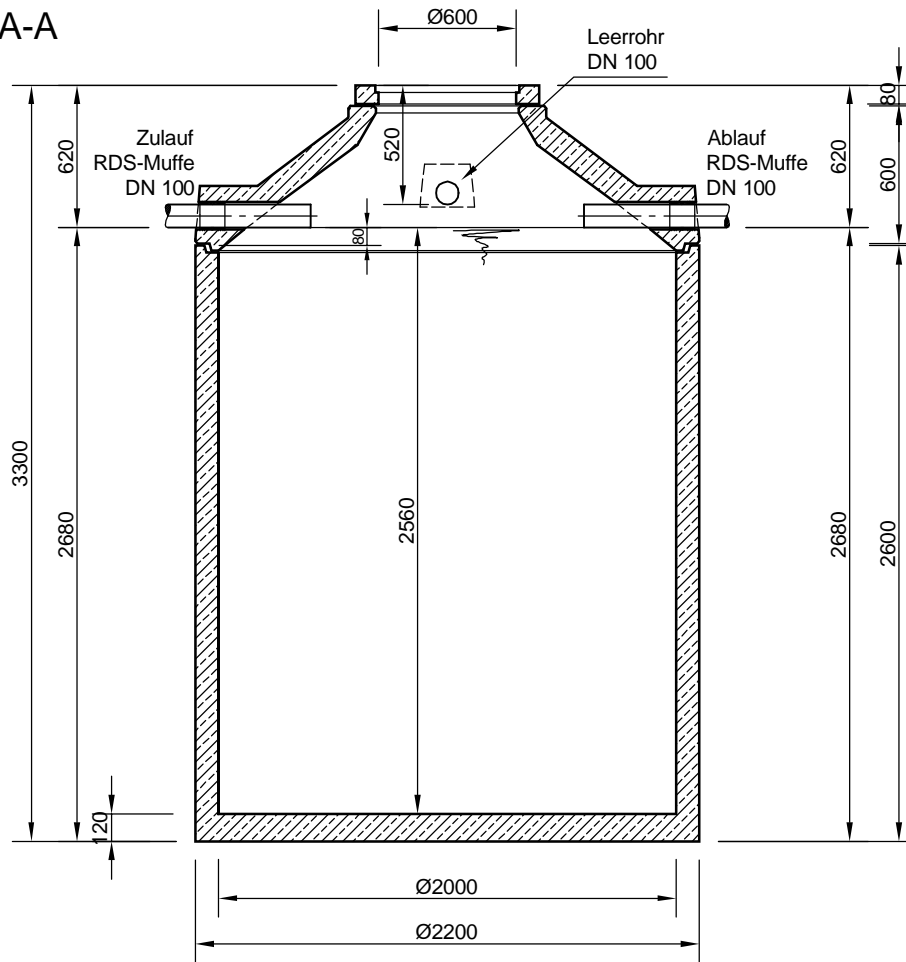


Mall-Regenspeicher B 8000

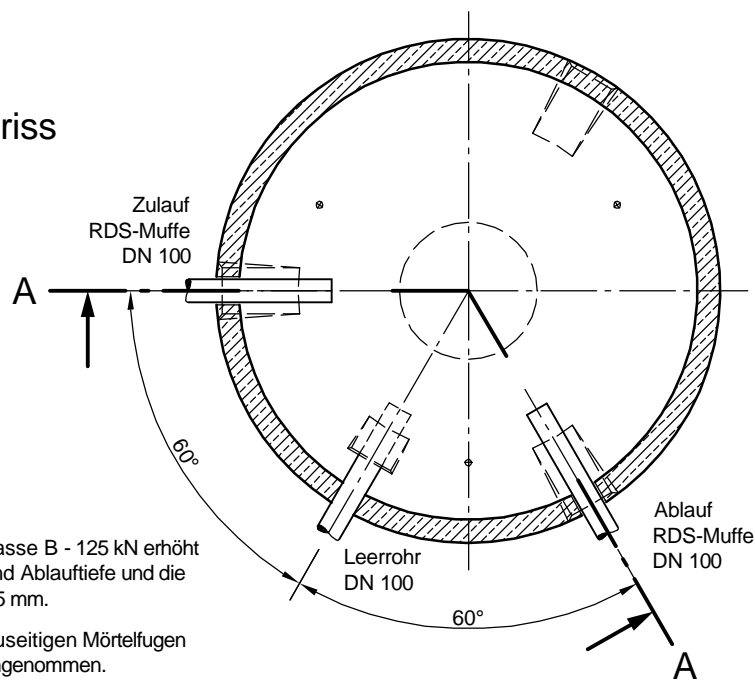
Nutzvolumen 8,00 m³

Schachtabdeckung Klasse A - 15 kN

Schnitt A-A



Grundriss



- Mit Abdeckung Klasse B - 125 kN erhöht sich die Zulauf- und Ablauftiefe und die Gesamttiefe um 45 mm.
- Die Höhen der bauseitigen Mörtelfugen sind mit 10 mm angenommen.
- Toleranzen der Betonteile nach DIN 4034.

mall
umweltsysteme
Hilfinger Straße 39-45 • D-78168 Donaueschingen

Änderungen vorbehalten		Datum		Name		Benennung:		Maßstab	
			30.12.11		KMeichel	Mall-Regenspeicher B 8000		1:33	
				Gepr.				A4	
				Sachbe. Lienhard				Blatt	
				AB - Nr.				von B	
				Art.-Nr. B 8000		Zeichnungs-Nr.:			
				Werkstoff		RW-S-RB-10055			
Zust.	Änderung	Datum	Name						