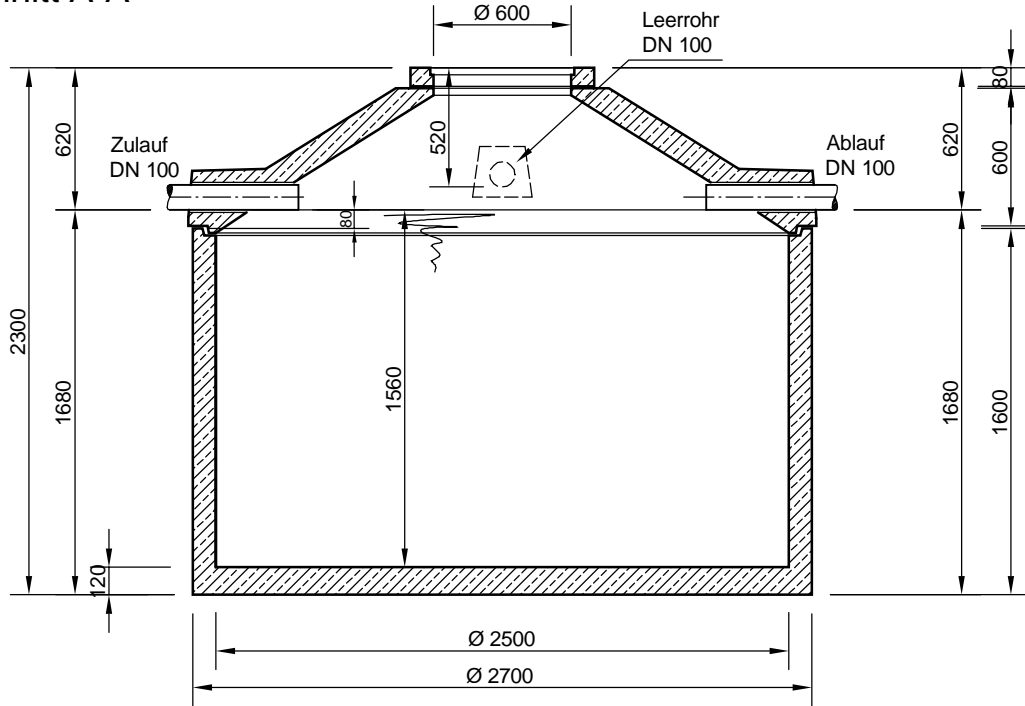


Mall-Regenspeicher B 7600

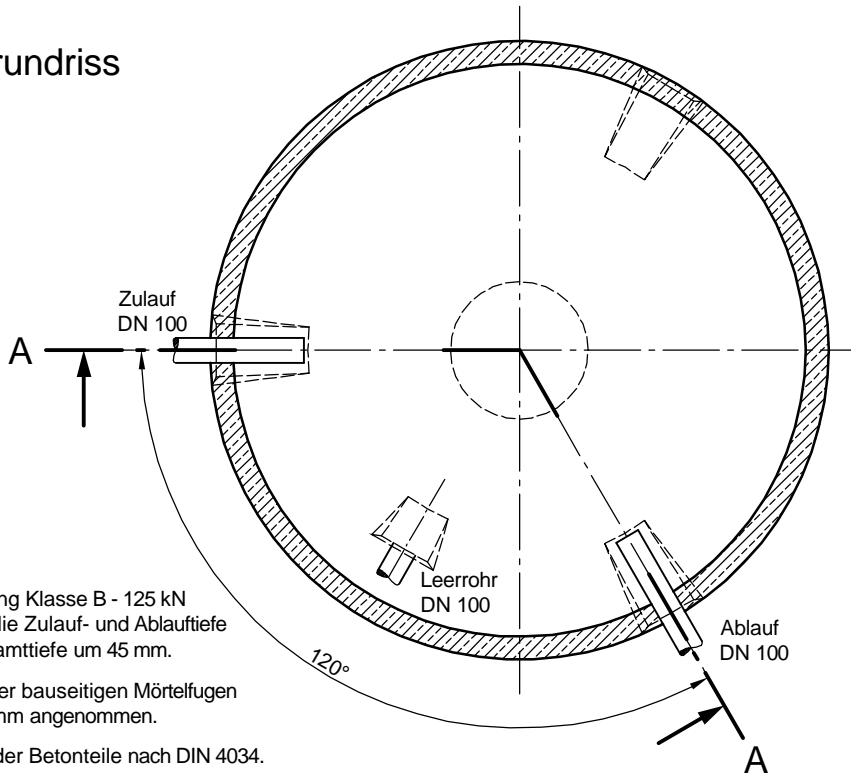
Nutzvolumen 7,60 m³

Schachtabdeckung Klasse A - 15 kN

Schnitt A-A



Grundriss



- Mit Abdeckung Klasse B - 125 kN erhöht sich die Zulauf- und Ablauftiefe und die Gesamttiefe um 45 mm.
- Die Höhen der bauseitigen Mörtelfugen sind mit 10 mm angenommen.
- Toleranzen der Betonteile nach DIN 4034.

mall
umweltsysteme
Hilfinger Straße 39-45 • D-78168 Donaueschingen

| Veränderungen vorbehalten | Zust. | Änderung | Datum | Name | Benennung: | Maßstab: |
|---------------------------|-------|----------|-------|------------------|-------------------|---------------------------|
| | | | | | | |
| | | | | | Name: KMeichel | |
| | | | | | Sachbe.: Lienhard | Mall-Regenspeicher B 7600 |
| | | | | | AB - Nr.: | |
| | | | | Art.-Nr.: B 7600 | Zeichnungs-Nr.: | |
| | | | | Werkstoff: | | RW-S-RB-10056 |
| | | | | | | Blatt: |
| | | | | | | von B |