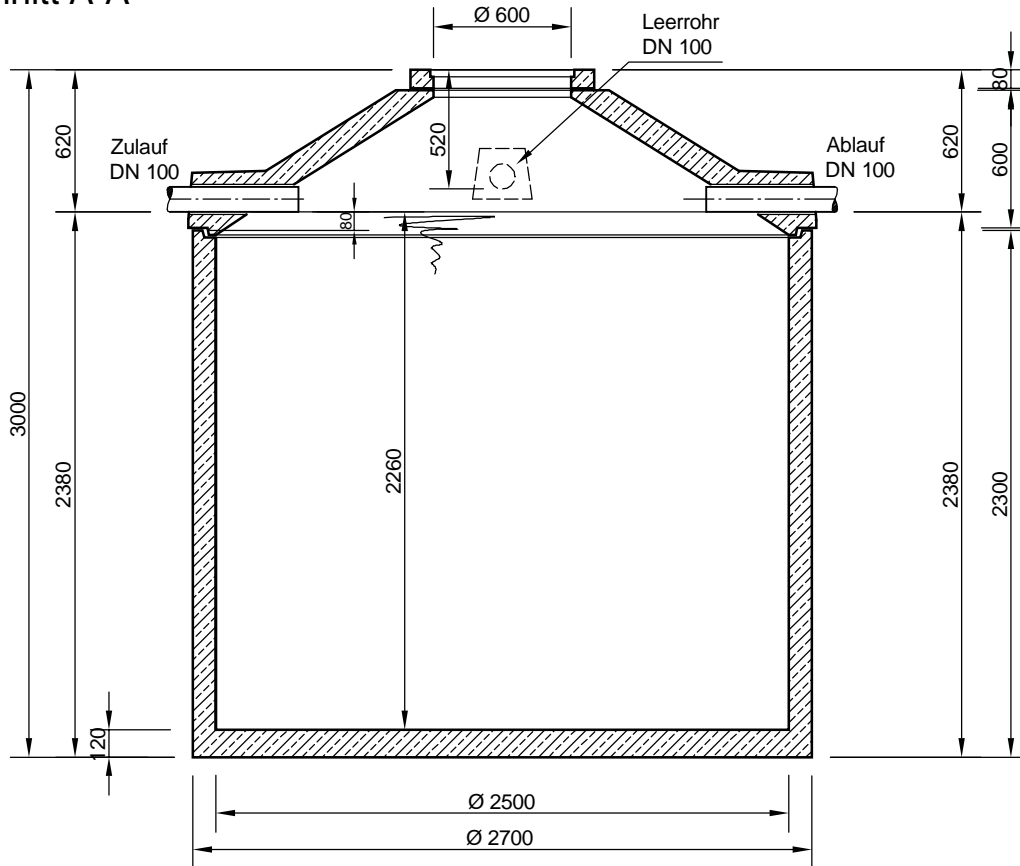


Mall-Regenspeicher B 11000

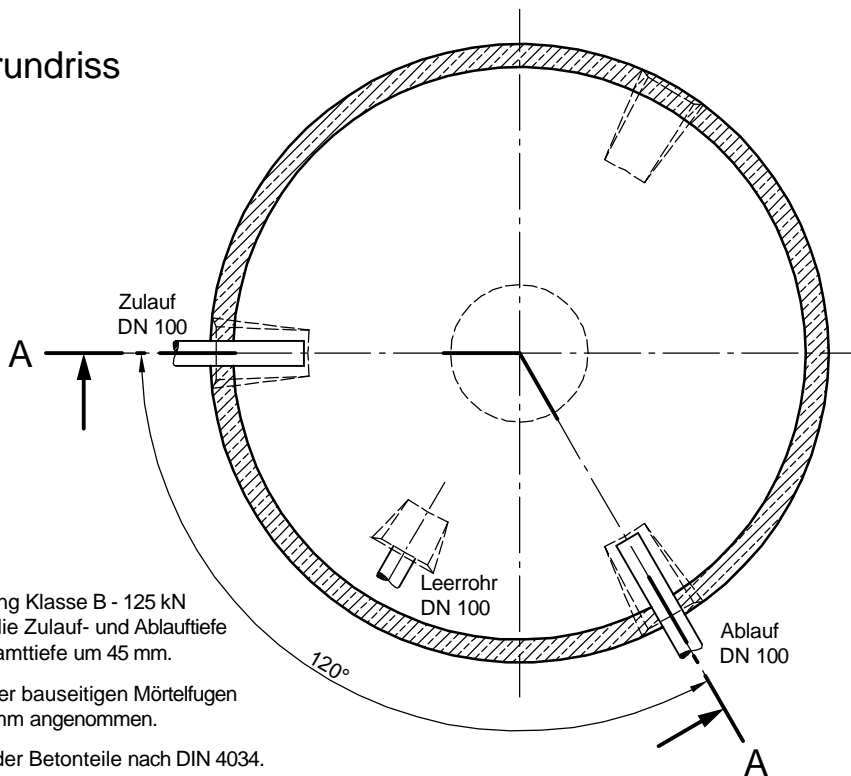
Nutzvolumen 11,00 m³

Schachtabdeckung Klasse A - 15 kN

Schnitt A-A



Grundriss



- Mit Abdeckung Klasse B - 125 kN erhöht sich die Zulauf- und Ablauftiefe und die Gesamttiefe um 45 mm.
- Die Höhen der bauseitigen Mörtelfugen sind mit 10 mm angenommen.
- Toleranzen der Betonteile nach DIN 4034.

mall
umweltsysteme

Hilfinger Straße 39-45 • D-78168 Donaueschingen

Veränderungen vorbehalten	Datum		Name		Benennung:	Maßstab
	Bearb.	30.12.11	K	Meichel		
	Gepr.					
	Sachbe.	Lienhard				
	AB - Nr.				Zeichnungs-Nr.:	Blatt
Art.-Nr.	B 11000					
Werkstoff				RW-S-RB-10058		von B
Zust.	Änderung	Datum	Name			