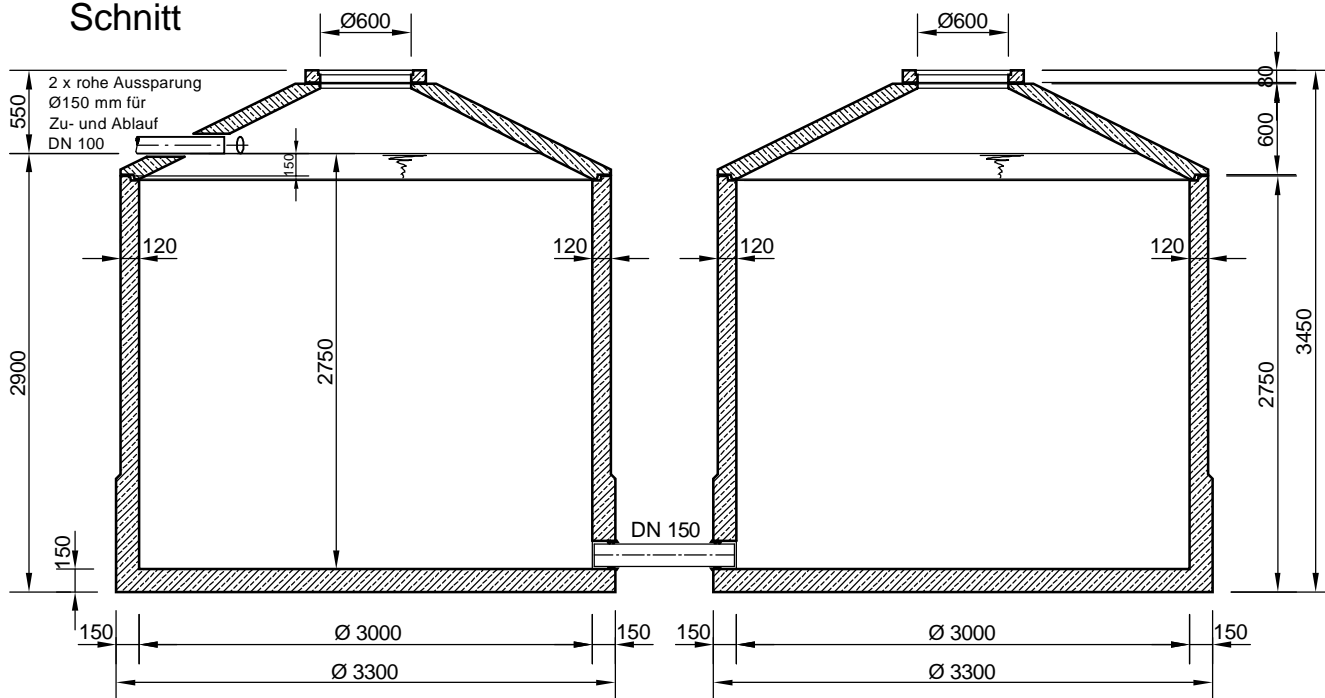


Mall-Regenspeicher 2B 37700

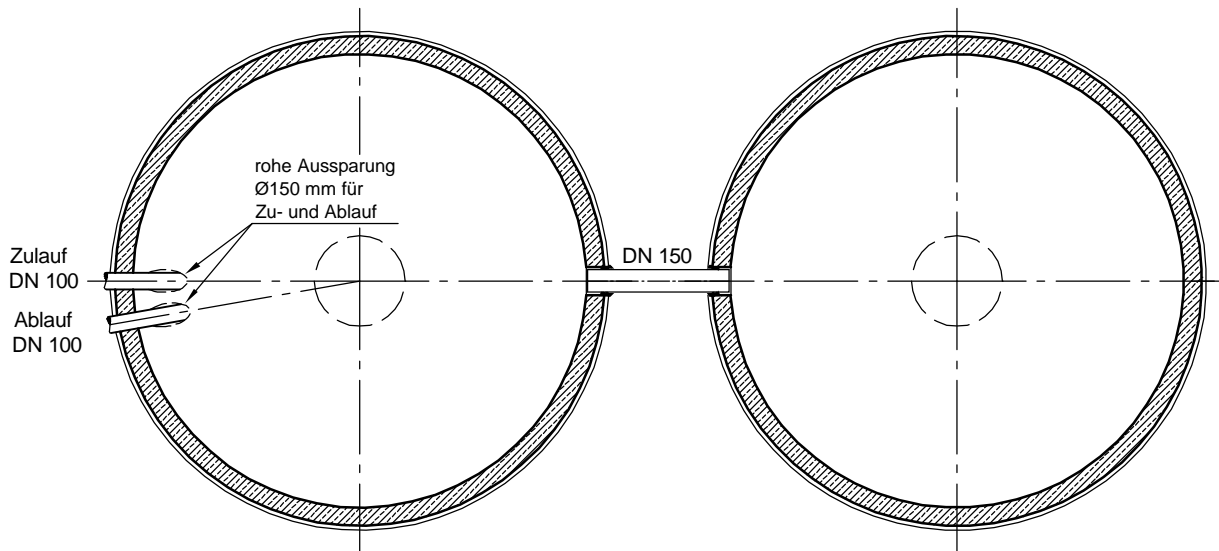
Nutzvolumen 37,70 m³

Schachtabdeckung Klasse A - 15 kN

Schnitt



Grundriss



- Mit Abdeckung Klasse B - 125 kN erhöht sich die Zulauf- und Ablauftiefe und die Gesamttiefe um 45 mm.
- Die Höhen der bauseitigen Mörtelfugen sind mit 10 mm angenommen.
- Toleranzen der Betonteile nach DIN 4034.

mall
umweltsysteme

Hilfinger Straße 39-45 • D-78168 Donaueschingen

Veränderungen vorbehalten				Datum	Name	Benennung:	Maßstab:
				Bearb.	12.01.12		
				Gepr.			A4
				Sachbe.		Mall-Regenspeicher 2B 37700	
				AB - Nr.			
				Art.-Nr.	2B 37700	Zeichnungs-Nr.:	
				Werkstoff		RW-S-RB-10082	Blatt
Zust.	Änderung	Datum	Name				von B