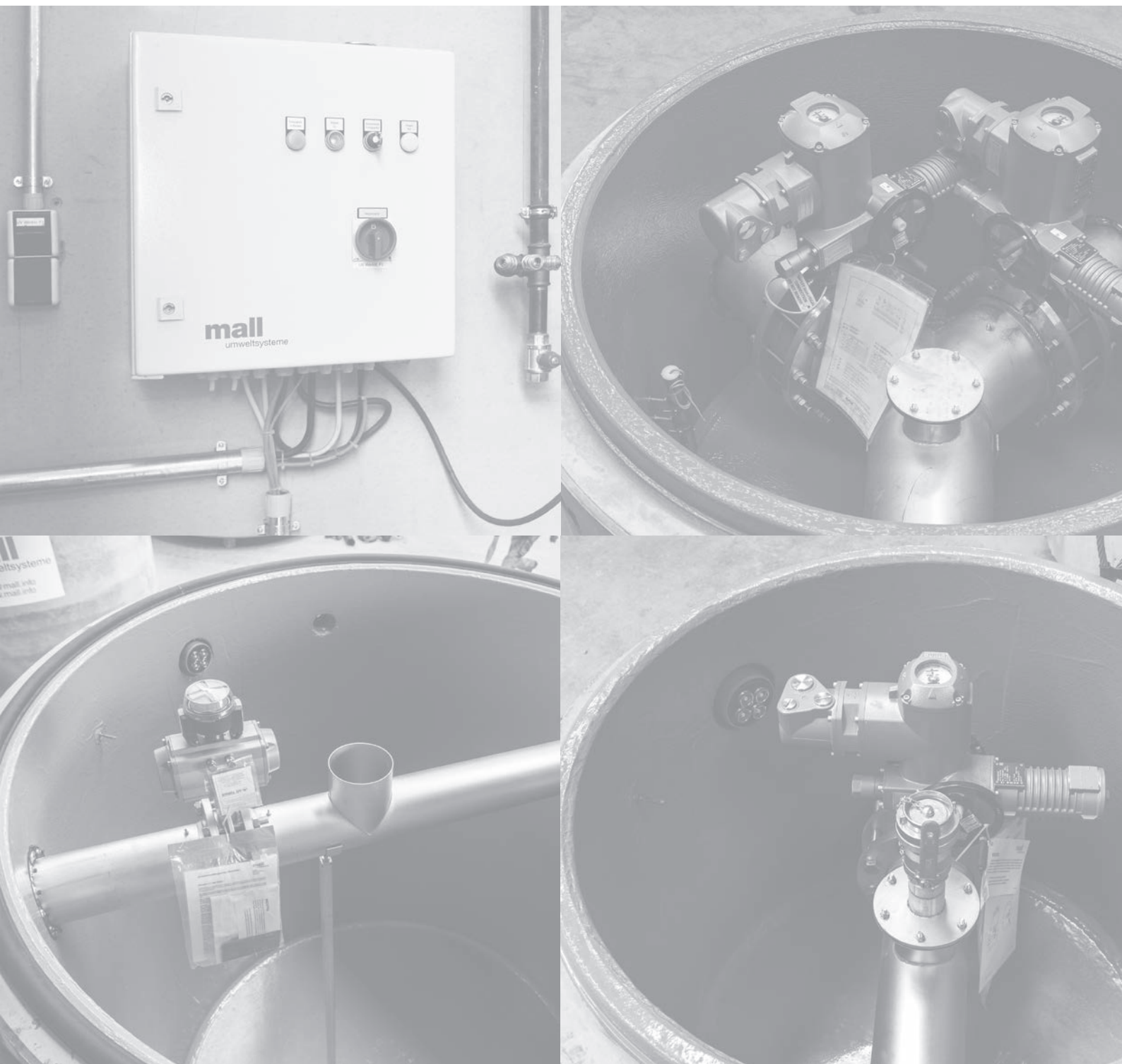


Ableitung, Rückhaltung, Trennung und Lagerung wassergefährdender Flüssigkeiten



Sicherheitsauffangbecken NeutraSab

Z-74.1-80

zur Verwendung in Anlagen zum Abfüllen und Umschlagen wassergefährdender Flüssigkeiten als Rückhalteeinrichtung

Bestell- Nummer	Innen-Ø d mm	Gesamttiefe H mm	Zulauftiefe T _{min} mm	Auffangvolumen V	Nennweite ¹⁾ DN	Schwerstes Einzelteil kg	Gesamt- gewicht kg
Ausführung mit Abdeckplatte							
Sab 1300-150	1500	1980	930	1400	150	3.470	4.970
Sab 2600-150	1500	2680	930	2600	150	4.830	6.330
Sab 5200-150	2000	3055	1065	5400	150	5.810	9.100
Sab 8000-150	2500	2925	985	8200	150	7.430	11.300
Sab 9700-150	2500	3275	985	9900	150	8.300	12.200
Sab 18500-150	3000	4005	1155	18900	150	14.740	21.600

Ausführung mit Schachthals

Sab 1300-150 K	1500	2155	1105	1400	150	3.470	4.990
Sab 2600-150 K	1500	2855	1105	2600	150	4.830	6.350
Sab 5200-150 K	2000	3095	1105	5400	150	5.810	9.100

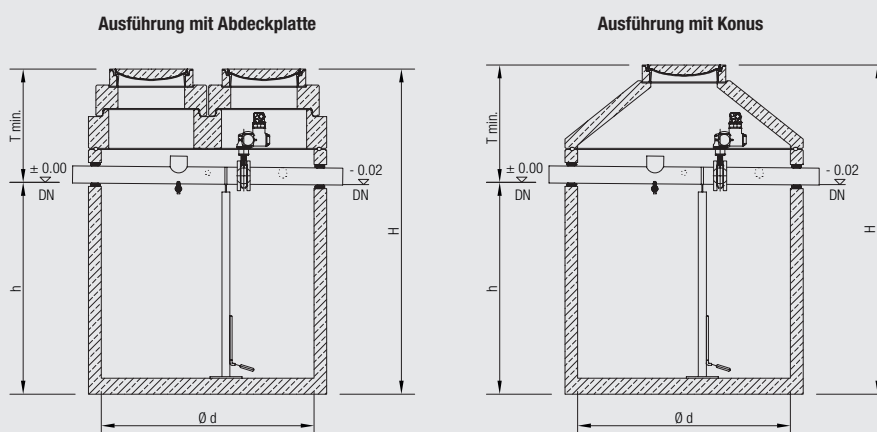
¹⁾ Bei Ausführung DN 100 oder DN 200 ändern sich die Zulauftiefe (T_{min}) und das Auffangvolumen (V) entsprechend.

- Zu- und Ablaufleitung im Sicherheitsauffangbecken aus nicht rostendem Stahl, PE oder PP.
Zulaufleitung mit Überlauf und Entleerung
- Innere Oberfläche wahlweise mit Innenbeschichtung, aus PE oder nichtrostendem Stahl ausgekleidet
- Absperrklappe mit elektrischem, pneumatischem Schwenkantrieb oder manuellem Handbetrieb
- Ableitfähige Ausführung zur Vermeidung elektrostatischer Aufladung möglich
- Steuerung für die Betätigung der Absperrklappe, Flüssigkeitsmeldung und potentialfreie Kontakte zur Weitermeldung
- Projektbezogene Lösungen, abgestimmt auf die zurückzuhaltende wassergefährdende Flüssigkeit und die örtlichen Verhältnisse
- Maße gültig für Abdeckung Kl. D 400, geruchsdicht verschraubt. Mit Abdeckung Kl. B 125 verringern sich Zulauftiefe (T_{min}) und Gesamttiefe (H) um 35 mm, das Gesamtgewicht um 80 kg
- Zur Erhöhung der Zulauftiefe (T_{min}) sind Aufsatzstücke nach DIN V 4034-1 lieferbar

Endmontage, Dichtheitsprüfung, Inbetriebnahme und Einweisung des Betreibers siehe Kapitel 10.

Zur Auslegung und Bemessung sind folgende Kundenangaben erforderlich:

- Medium
- Rückhaltevolumen
- Antriebsart
- Ex-Schutz: ja/nein
- Kabellängen (20 m im Lieferumfang inbegriffen)

 Webcode **M5521**


Auffangbecken NeutraHav

zur Verwendung in Anlagen zum Abfüllen und Umschlagen wassergefährdender Flüssigkeiten als Rückhalteeinrichtung

Einsatzbereiche bei Anfallstellen, wo kein Regenwasser anfällt.

Bestell- Nummer	Innen-Ø d mm	Gesamttiefe H mm	Zulauftiefe T _{min} mm	Auffangvolumen I	Nennweite DN	Schwerstes Einzelteil kg	Gesamt- gewicht kg
--------------------	--------------------	------------------------	---------------------------------------	---------------------	-----------------	--------------------------------	--------------------------

Ausführung mit Abdeckplatte

Hav 650-150	1000	1730	730	653	150	1.690	2.440
Hav 2500-150	1500	2280	730	2425	150	4.270	5.790
Hav 5000-150	2000	2725	985	4813	150	5.320	7.820
Hav 10000-150	2500	3275	985	10220	150	8.310	11.860

Ausführung mit Schachthals

Hav 650-150 K	1000	2130	1130	653	150	1.690	2.510
Hav 2500-150 K	1500	2680	1130	2425	150	4.270	6.300
Hav 5000-150 K	2000	2845	1105	4813	150	5.320	6.930
Hav 10000-150 K	2500	3395	1105	10220	150	8.310	10.330

- Für den gelenkigen Rohranschluss sind werkseitig beständige, zu Kunststoffrohren (z. B. PE-HD, PP) passende Dichtelemente eingebaut
- Optional kann im Zusammenhang mit der inneren Oberfläche aus PE ein PE-Rohrstutzen für die Herstellung einer unlösbaren Rohrverbindung nach außen geführt werden
- Innere Oberfläche wahlweise mit Innenbeschichtung, aus PE oder nicht rostendem Stahl ausgekleidet. Jeweils mit allg. bauaufsichtlicher Zulassung
- Steuerung für ein oder mehrere Schwimmerschalter zur Flüssigkeitsmeldung und potentialfreier Kontakt zur Weitermeldung. Schwimmerschalter mit allg. EG Konformitätserklärung
- Ableitfähige Ausführung zur Vermeidung elektrostatischer Aufladung möglich
- Projektbezogene Lösungen, abgestimmt auf die zurückzuhaltende wassergefährdende Flüssigkeit und die örtlichen Verhältnisse
- Maße gültig für Abdeckung Kl. D 400, geruchsdicht verschraubt. Mit Abdeckung Kl. B 125 verringert sich die Zulauftiefe (T_{min}) und Gesamttiefe (H) um 35 mm, das Gesamtgewicht um 80 kg
- Zur Erhöhung der Zulauftiefe (T_{min}) sind Aufsatzstücke nach DIN V 4034-1 lieferbar

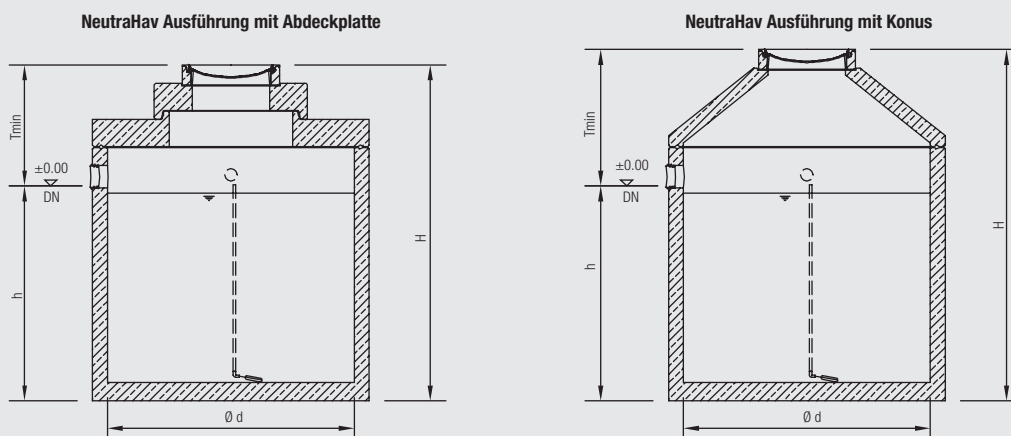
Andere Nennweiten und Auffangvolumen sind möglich.

Endmontage, Dichtheitsprüfung, Inbetriebnahme und Einweisung des Betreibers siehe Kapitel 10.

Zur Auslegung und Bemessung sind folgende Kundenangaben erforderlich:

- Medium
- Rückhaltevolumen
- Antriebsart
- Ex-Schutz: ja/nein

Webcode **M5522** 



Lagerbehälter NeutraLag

zum Lagern von wassergefährdenden Flüssigkeiten

Bestell- Nummer	Innen-Ø d mm	Gesamttiefe h mm	Zulauftiefe T _{min} mm	Lager- volumen l	Nennweite DN	Schwerstes Einzelteil kg	Gesamt- gewicht kg
Ausführung mit Abdeckplatte							
Lag 650-150	1000	1730	730	650	150	1.690	2.420
Lag 1300-150	1500	1680	730	1360	150	3.100	4.600
Lag 2500-150	1500	2280	730	2420	150	4.270	5.770
Lag 5000-150	2000	2825	1025	4990	150	6.670	9.370
Lag 10000-150	2500	3275	1025	10000	150	10.000	13.600

Ausführung mit Schachthals

Lag 650-150 K	1000	2130	1130	650	150	1.690	2.510
Lag 1300-150 K	1500	2080	1130	1360	150	3.100	4.410
Lag 2500-150 K	1500	2680	1130	2420	150	4.270	5.580

- Für den Rohranschluss ist werkseitig ein beständiges, zu PE-HD-Rohren passendes Dichtelement eingebaut
- Innere Oberfläche und doppelwandiger Überwachungsraum aus PE-HD, mit Anschlüssen für die Saug- und Messleitung des Leckanzeigergerätes
- Unterdruck-Leckanzeigergerät mit Anzeige- und Bedienelementen und Anschlussklemmen für Außensignal und potentialfreien Kontakt
- Schwimmschalter zur Erfassung des Flüssigkeitsspiegels auf dem voreingestellten Niveau
- Schaltschrank mit optischer Signalisierung des Niveaus und potentialfreiem Kontakt/Relais zur Weitermeldung
- Maße gültig für Abdeckung Kl. D 400, geruchsdicht verschraubt. Mit Abdeckung Kl. B 125 verringert sich die Zulauftiefe (T_{min}) und Gesamttiefe (H) um 35 mm, das Gesamtgewicht um 80 kg
- Zur Erhöhung der Zulauftiefe (T_{min}) sind Aufsatzstücke nach DIN V 4034-1 lieferbar

Endmontage, Inbetriebnahme und Einweisung des Betreibers siehe Kapitel 10.

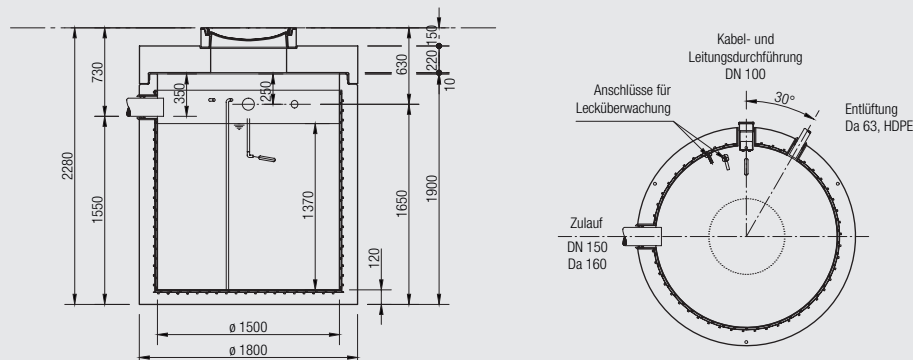
Zur Auslegung sind folgende Kundenangaben erforderlich:

- Lagergut
- Lagervolumen
- Anfallstelle

Hinweise

- Projektbezogene, auf die zu lagernde Flüssigkeit und die örtlichen Verhältnisse abgestimmte Lösungen
- Ggf. bedarf der Betrieb der Zustimmung der zuständigen Behörde und/oder der Eignungsfeststellung durch einen Sachverständigen

Webcode **M5531** 



Absperrschacht NeutraBloc

- zur Rückhaltung von wassergefährdenden Flüssigkeiten als Rückhalteeinrichtung
- Absperren von Rohrleitungen

Bestell- Nummer Kl. D 400	Innen-Ø d mm	Gesamttiefe H mm	Zulauftiefe T _{min} mm	Höhe h mm	Nennweite DN	Schwerstes Einzelteil kg	Gesamt- gewicht kg
---------------------------------	--------------------	------------------------	---------------------------------------	-----------------	-----------------	--------------------------------	--------------------------

Ausführung mit Abdeckplatte

Bloc 100	1000	1380	920	460	100	1.320	2.060
Bloc 150	1000	1380	970	410	150	1.300	2.040
Bloc 200	1200	1380	1020	360	200	2.470	3.970

Ausführung mit Schachthals

Bloc 100 K	1000	1780	1320	460	100	1.320	2.150
Bloc 150 K	1000	1780	1370	410	150	1.300	2.130
Bloc 200 K	1200	1780	1420	360	200	2.470	3.990

Endmontage, Dichtheitsprüfung, Inbetriebnahme und Einweisung des Betreibers siehe Kapitel 10.

Zur Auslegung und Bemessung sind folgende Kundenangaben erforderlich:

- Medium
- Antriebsart
- Ex-Schutz: ja/nein
- Kabellängen (20 m im Lieferumfang inbegriffen)

Webcode **M5532** 

Schieberschacht NeutraQuick

mit Baumusterprüfung (BVS 10 ATEX H 052 X)

Schieberschacht mit magnetischem Schnellschlussschieber zum Schutz vor wassergefährdenden Flüssigkeiten. Einsatz in Verbindung mit einer Leichtflüssigkeitsabschiederanlage oder Sicherheitsauffangbecken. Im Havariefall wird der Schnellschlussschieber durch Abschaltung des Elektromagneten ausgelöst und verschließt die Leitung sofort. Die wassergefährdende Flüssigkeit wird zurückgehalten. Der Verschluss der Leitung wird durch einen Endlagenschalter signalisiert.

Bestell- Nummer	Innen-Ø d mm	Gesamttiefe H mm	Zulauftiefe T _{min} mm	Höhe h mm	Nennweite DN	Schwerstes Einzelteil kg	Gesamt- gewicht kg
--------------------	--------------------	------------------------	---------------------------------------	-----------------	-----------------	--------------------------------	--------------------------

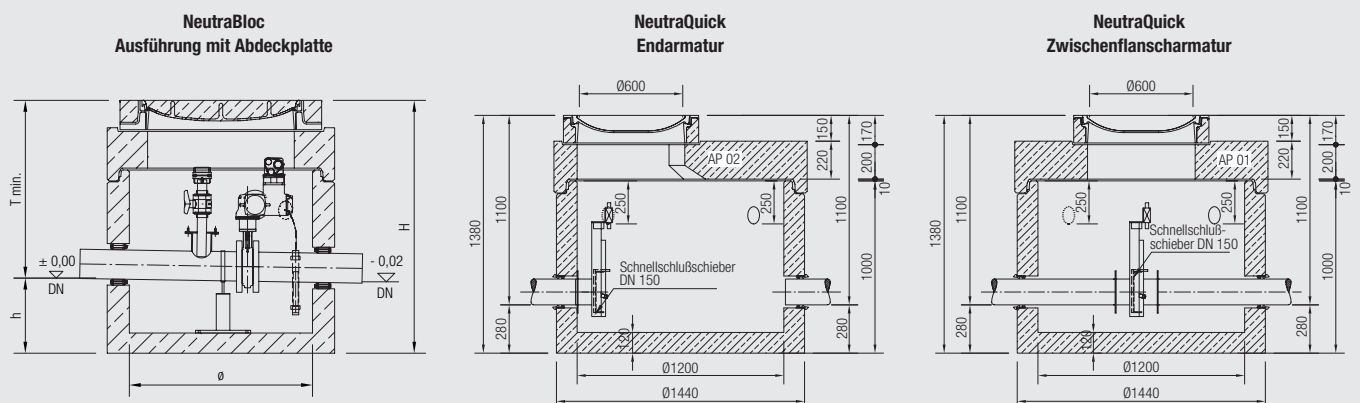
Ausführung als Endarmatur

QUICK-DN150	1200	1380	1100	280	150	1.580	2.570
QUICK-DN200	1200	1380	1100	280	200	1.580	2.570
QUICK-DN300	1500	1630	1350	280	300	2.900	4.100

Ausführung als Zwischenflanscharmatur

QUICK-R-DN150	1200	1380	1100	280	150	1.580	2.570
QUICK-R-DN200	1200	1380	1100	280	200	1.580	2.570
QUICK-R-DN300	1500	1630	1350	280	300	2.900	4.100

Webcode **M5523** 



Umlenkschacht NeutraSwitch

zur getrennten Ableitung von unterschiedlich belasteten Abwasserteilströmen

Bestell- Nummer Kl. D 400	Innen-Ø d mm	Gesamttiefe H mm	Zulauftiefe T _{min} mm	Höhe h mm	Nennweite DN	Schwerstes Einzelteil kg	Gesamt- gewicht kg
---------------------------------	--------------------	------------------------	---------------------------------------	-----------------	-----------------	--------------------------------	--------------------------

Ausführung mit Abdeckplatte

Switch 100	1000	1380	920	460	100	1.320	2.060
Switch 150	1000	1380	970	410	150	1.300	2.040
Switch 200	1200	1380	1020	360	200	2.470	3.970

Ausführung mit Schachthals

Switch 100 K	1000	1780	1320	460	100	1.320	2.150
Switch 150 K	1000	1780	1370	410	150	1.300	2.130
Switch 200 K	1200	1780	1420	360	200	2.470	3.990

- Zu- und Ablaufleitung im Absperrschacht bzw. im Umlenkschacht aus nicht rostendem Stahl, PE oder PP
- Zulaufleitung mit Revisionsöffnung und Entleerungsanschluss
- Absperrklappe mit elektrischem oder pneumatischem Schwenkantrieb
- Steuerung für die elektrische Betätigung der Absperrklappe, Flüssigkeitsmeldung und potentialfreie Kontakte zur Weitermeldung
- Projektbezogene Lösungen, abgestimmt auf die zurückzuhaltende wassergefährdende Flüssigkeit und die örtlichen Verhältnisse
- Maße gültig für Abdeckung Kl. D 400, geruchsdicht verschraubt. Mit Abdeckung Kl. B 125 verringern sich Zulauftiefe (T_{min}) und Gesamttiefe (H) um 35 mm, das Gesamtgewicht um 80 kg
- Zur Erhöhung der Zulauftiefe (T_{min}) sind Aufsatzstücke nach DIN V 4034-1 lieferbar

**Optional können größere Behälterdurchmesser gewählt werden.
Andere Nennweiten möglich.**

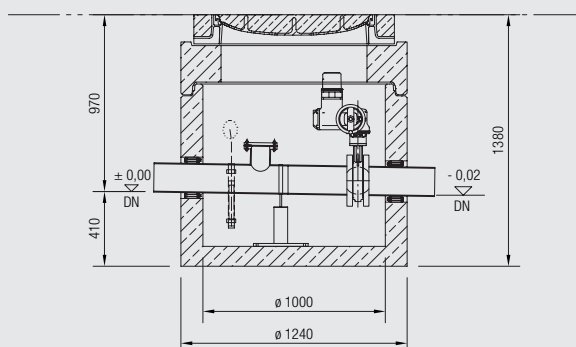
Endmontage, Dichtheitsprüfung, Inbetriebnahme und Einweisung des Betreibers siehe Kapitel 10.

Zur Auslegung und Bemessung sind folgende Kundenangaben erforderlich:

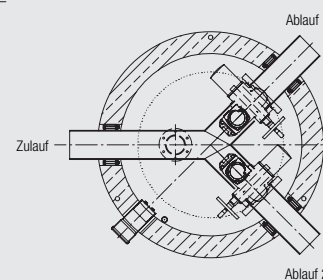
- Medium
- Antriebsart
- Ex-Schutz: ja/nein

Webcode **M5533** 

NeutraSwitch Ausführung mit Abdeckplatte



NeutraSwitch Draufsicht



Mall-Ableitflächensystem NeutraDens

Z-74.3-140

zum Schutz von Boden und Wasser

Webcode **M5592** 

- In güteüberwachter Fertigteilbauweise aus flüssigkeitsdichtem FD/FDE Gießbeton C35/45 in Anlehnung an die EN206-1 und die DIN 1045-2 nach DAFStB – Betonbau im Umgang mit wassergefährdenden Stoffen, Expositionsklassen XC4, XF4, XD3 und WA
- Im oberen Bereich mit umlaufender Fuge, sowie Seitenprofilierung im Flankenbereich der Platten, zur Vergrößerung der Kontaktflächen und der optimalen Verzahnung des Fugenmaterials
- Oberfläche mit rutsicherer Strukturierung mit hohem Gleit-/Rutschwiderstand entsprechend mind. R11/V4
- Vorgefertigte Fugenausformung am Betonelement nach DiBt-Vorgabe Fugendichtstoffe
- Belastungsklasse SLW 60, Schwerlastverkehr bis Bauklasse III flüssigkeits- und luftdicht gemäß Lufttest nach KiWA BRL 1152

Bestell- Nummer	Nr.	Beschreibung	Höhe mm	Länge mm	Breite mm	Gewicht kg
219441	1a	Absenkplatte Standard	250/280	1250	500	398
217363	1b	Absenkplatte Differenz	250/280	250 – 1000	500	auf Anfrage
217222	1c	Absenkplatte Ecke rechts	250/280	1250	500	389
217221	1d	Absenkplatte Ecke links	250/280	1250	500	389

Bodenplatten

217229	2a	Bodenplatte Standard	250	1250	1000	750
217230	2b	Bodenplatte Halb	250	625	1000	325
217361	2c	Bodenplatte Differenz	250	250 – 1250	250 – 1000	auf Anfrage

Muldenrinnenelemente

217228	3a	Muldenrinnenelement Standard	250/280	1250	500	405
217366	3b	Muldenrinnenelement Differenz	250/280	250 – 1000	500	auf Anfrage
217227	4	Muldenrinnenablaufelement	670/700	750	500	480

Ablaufelemente

215195	5a	Sicherheitsablaufelement	750	500	500	550
219375	5b	Sicherheitsablaufelement, mit man. Verschlusseinrichtung	750	500	500	550

Großablaufelemente

219377	6c	Großablaufelement GAE 825	1200	1790	990	3.140
--------	----	---------------------------	------	------	-----	-------

Hochbordsteine

217223	7a	Hochbordstein	300	1250	200	180
219865	7b	Hochbordstein Differenz	300	250 – 1250	200	
217224	7c	Hochbordstein als Winkelbordstein 90°, Radius 600mm	300		600	

Klebebordsteine*

217225	8a	Klebebordstein	160	1250	200	90
219866	8b	Klebebordstein Differenz	160	250 – 1250	200	
217226	8c	Klebebordstein als Winkelbordstein 90°, Radius 600mm	160		200	90

* ohne DiBt-Zulassung

