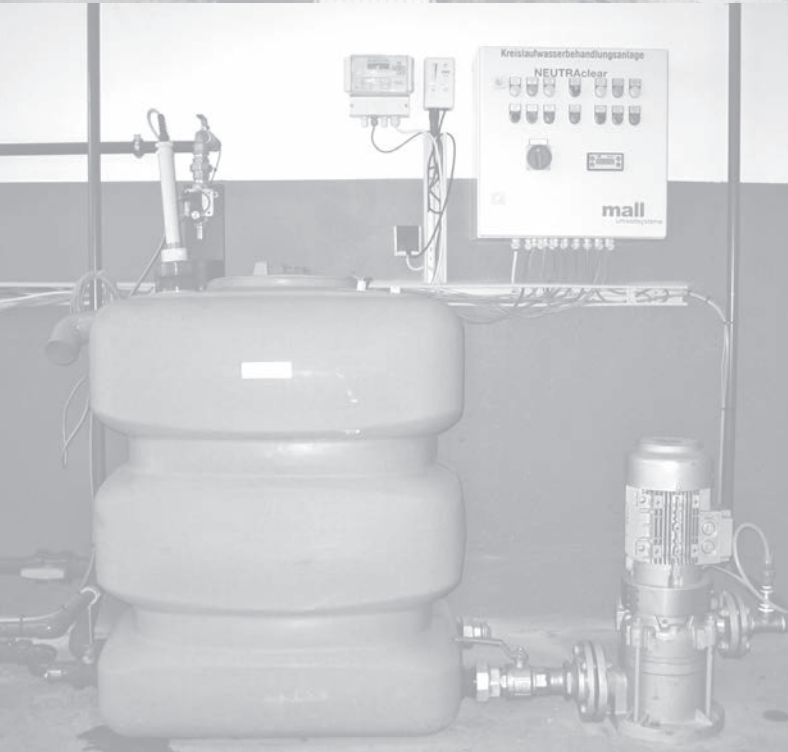
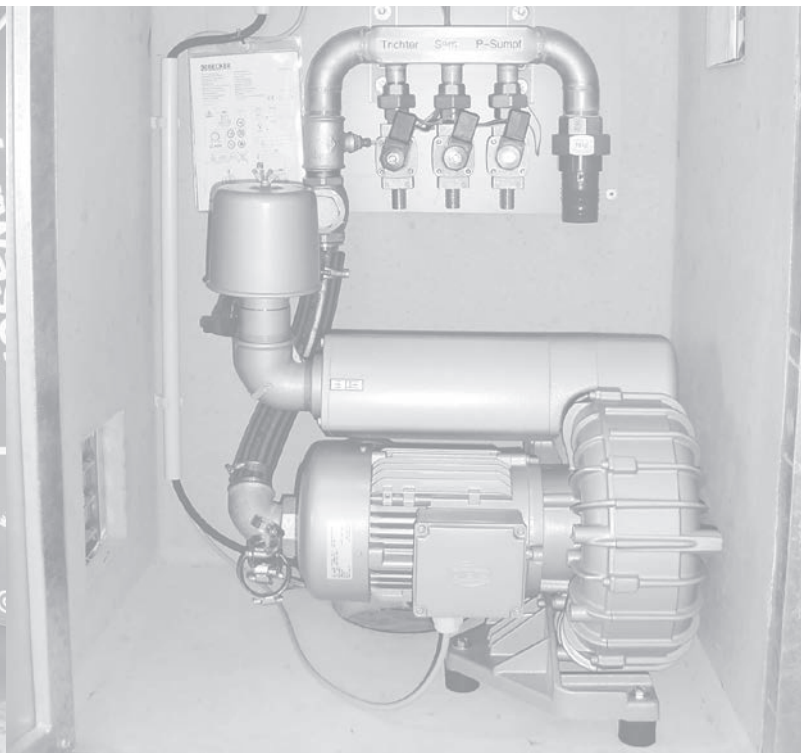


Waschwasseraufbereitung gemäß Anhang 49 der Abwasserverordnung Kreislaufwasserbehandlung



Vorbehandlungsbecken NeutraTwin

Schlammfang und Vorabscheider mit normgerechter Innenbeschichtung

Als Teil eines Systems zur Abwasser- und Kreislaufwasserbehandlung, für das Rückhalten absinkender und aufschwimmender Stoffe zur weitestgehenden Entlastung und Schonung der nachfolgenden Anlagentechnik.

Bestell- Nummer	Inhalt l	Innen- Ø d mm	Gesamt- tiefe H mm	Zulauf- tiefe T _{min} mm	Höhe h mm	Nennweite DN	Gesamt- inhalt l	Schwerstes Einzel- teil kg	Gesamt- gewicht kg
--------------------	-------------	------------------------	-----------------------------	--	-----------------	-----------------	------------------------	-------------------------------------	--------------------------

S V Ausführung mit Abdeckplatte

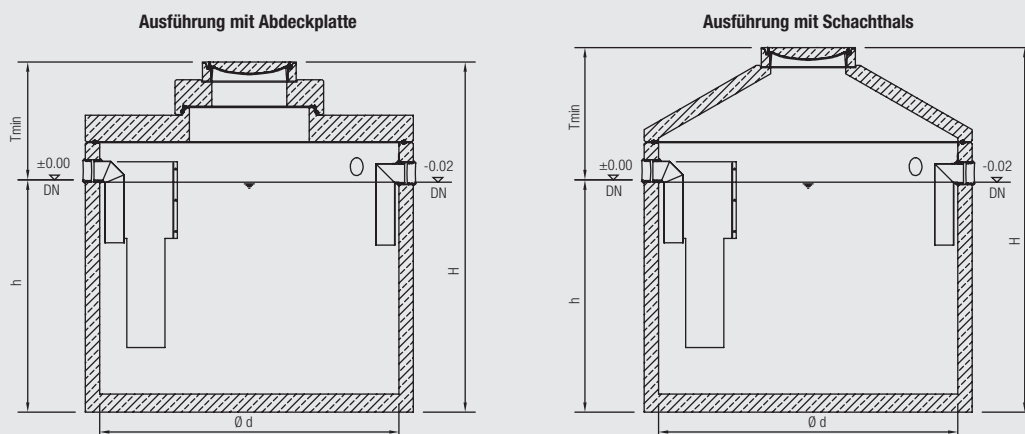
Twin 6600	6600	2000	3275	985	2290	150	6600	6.410	8.860
Twin 8700	8700	2500	2925	985	1940	150	8700	7.430	10.930
Twin 10000	10000	2500	3275	985	2290	150	10000	8.300	11.800
Twin 14300	14300	3000	3195	1005	2190	150	14300	11.950	17.600
Twin 22800	22800	4000	3040	1100	1940	200	22800	7.950	28.630

S V Ausführung mit Schachthals

Twin 6600 K	6600	2000	3395	1105	2290	150	6600	6.410	7.970
Twin 8700 K	8700	2500	3045	1105	1940	150	8700	7.430	9.400
Twin 10000 K	10000	2500	3395	1105	2290	150	10000	8.300	10.270

- Leichtflüssigkeitsbeständige Innenbeschichtung
- Für den gelenkigen Rohranschluss sind werkseitig beständige, zu Kunststoffrohren (z. B. PE-HD, PP) passende Dichtelemente eingebaut
- Zusätzliche Rohranschlüsse nach Absprache
- Technische Ausrüstung für automatischen Schlammaustrag auf Anfrage
- Maße gültig für Abdeckung Kl. D 400. Mit Abdeckung Kl. B 125 verringern sich Zulauftiefe (T_{min}) und Gesamttiefe (H) um 35 mm, das Gesamtgewicht um 80 kg
- Zur Erhöhung der Zulauftiefe (T_{min}) sind Aufsatzstücke nach DIN V 4034-1 lieferbar

Webcode **M5546** 



Behandlungsbecken NeutraClear

Z-83.4-6

Mechanisch-biologische Aufbereitung gemäß Anhang 49 AbwV

Waschwasseraufbereitung für Portalwaschanlagen, Waschstraßen und Nutzfahrzeugwaschanlagen.

Kompatibel zu allen brauchwasserfähigen Fahrzeugwaschanlagen.



Animation unter:
www.mall-umweltsysteme.at/tv

Bezeichnung	Maximale Abwasser- menge l/Min.	Maximale Abwasser- belastung kg BSB ₅ /d	Innen- Ø d mm	Elektr. Anschluss- leistung 400 V/50Hz	Schwerstes Einzel- teil kg	Gesamt- gewicht kg
C 1500	100	3,23	1500	0,75 kW	5.820	8.830
C 2000	180	8,15	2000	1,1 kW	8.670	14.490
C 2500	280	12,66	2500	2,2 kW	11.250	20.100
C 3000	530	18,24	3000	1 x 3,0 kW	17.680	30.930
C 4000	760	29,59	4000	2 x 3,0 kW	9.580	44.120

- Mit bauaufsichtlicher Zulassung
- In güteüberwachter Fertigbauweise aus fugenlosem Stahlbeton C35/45 (B45), auf Rissicherheit bewehrt, mit typengeprüfter Statik
- Mit werkseitig eingebauten, beständigen, zu Kunststoffrohren (z. B. PE-HD, PP) passenden Dichtelementen für den gelenkigen Rohranschluss
- Über Stahlbeton-Trägerrost aufgebrachtem Filterkörper
- Mammutpumpe und Schlammabzugstrichter zur Entnahme von Flotat und überschüssiger Biomasse
- Mit Schachtaufbauten entsprechend DIN V 4034-1, einschließlich vorgeschmierter Gleitringdichtung
- Mit Schachtabdeckung nach DIN EN 124 und DIN 1229
- Seitenkanalverdichter mit Luftverteiler und Steuerung werkseitig montiert wahlweise in wetterfester, mit abschließbarer Stahltür ausgestatteter Gerätebox für die Außenaufstellung oder in einem Gestell für die Innenaufstellung
- Die Anlage wird werkseitig vormontiert. Endmontage und Inbetriebnahme durch Mall-Montageservice

Bemessungskriterien

1. Abwasseranfall

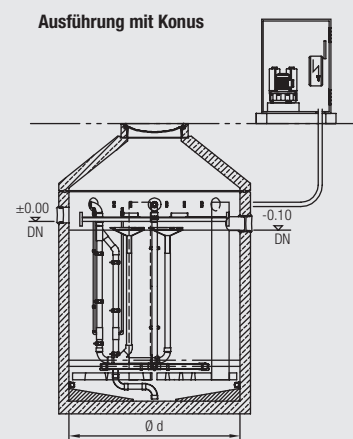
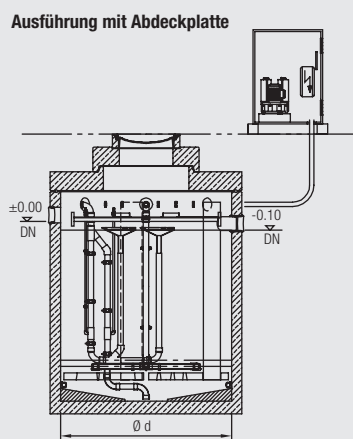
- Waschzahl
- Vorwäschen
- Weiterer Abwasseranfall
- Förderleistung der Pumpen

2. Abwasserbelastung

- Waschverfahren, Waschprogramm
- Zusammensetzung und Kombination der Waschchemie
- Dosierung an Waschchemie/Fahrzeug
- Betriebsbedingungen

- Das Maß T ist auf die Ablauftiefe des vorgeschalteten Vorbehandlungsbeckens abgestimmt, kann aber auch im Einzelfall angepasst werden
- Transportkosten und andere Gesamthöhen bzw. Zulaufhöhen auf Anfrage
- Maße gültig für Abdeckung Kl. D 400. Mit Abdeckung Kl. B 125 verringern sich Zulauftiefe (T_{min}) und Gesamttiefe (H) um 35 mm, das Gesamtgewicht um 80 kg
- Zur Erhöhung der Zulauftiefe (T_{min}) sind Aufsatzstücke nach DIN V 4034-1 lieferbar

Webcode **M5820**



Nachbehandlungsbecken NeutraTub

Das Nachbehandlungsbecken bildet eine Verfahrenseinheit mit dem Behandlungsbecken. In ihm wird der Überschussschlamm durch Absetzen aus dem behandeltem Kreislaufwasser abgetrennt. Die in der Trennwand des Nachbehandlungsbecken eingesetzten Lamellenpakete bewirken eine Vergrößerung der effektiven Sedimentationsfläche und verbessern dadurch die Absetzwirkung. Die Schrägstellung der Lamellen sorgt für ein Abrutschen des Überschussschlammes in den Schlammraum.

Bezeichnung Typ	Inhalt l	Innen-Ø d mm	Gesamttiefe H mm	Zulauftiefe T _{min} mm	Höhe h mm	Nennweite DN	Schwerstes Einzelteil kg	Gesamt- gewicht kg
Tub 3000-150	15000	3000	3505	1200	2305	150	14.970	21.950
Tub 3000-200	15000	3000	3505	1200	2305	200	14.960	21.940

- In güteüberwachter Fertigbauweise aus fugenlosem Stahlbeton C35/45 (B45), auf Rissicherheit bewehrt, mit typengeprüfter Statik
- Das Maß T ist auf die Ablaftiefe des vorgeschalteten Behandlungsbeckens abgestimmt, kann aber auch im Einzelfall angepasst werden
- Für den gelenkigen Rohranschluss sind werkseitig beständige, zu Kunststoffrohren (z. B. PE-HD, PP) passende Dichtelemente eingebaut
- Maße gültig für Abdeckung Kl. D 400. Mit Abdeckung Kl. B125 verringern sich Zulauftiefe (T_{min}) und Gesamttiefe (H) um 35 mm, das Gesamtgewicht um 80 kg
- Zur Erhöhung der Zulauftiefe (T_{min}) sind Aufsatzstücke nach DIN V 4034-1 lieferbar

Betriebswasservorlage NeutraSam

Bestell- Nummer	Inhalt l	Innen-Ø d mm	Gesamttiefe H mm	Zulauftiefe T _{min} mm	Höhe h mm	Nennweite DN	Schwerstes Einzelteil kg	Gesamt- gewicht kg
--------------------	-------------	--------------------	------------------------	---------------------------------------	-----------------	-----------------	--------------------------------	--------------------------

E Ausführung mit Abdeckplatte

Sam-B 2500	2500	1500 ¹⁾	2280	730	1550	150	4.210	5.660
Sam-B 5000	5000	2000	2725	985	1740	150	5.270	7.720
Sam-B 10000	10000	2500	3275	985	2240	200	8.250	11.840

E Ausführung mit Schachthals

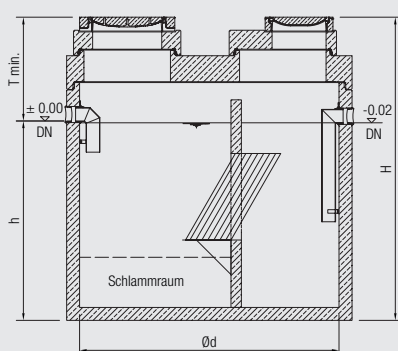
Sam-B 2500 K	2500	1500	2680	1130	1550	150	4.210	5.690
Sam-B 5000 K	5000	2000	2845	1105	1740	150	5.270	6.830
Sam-B 10000 K	10000	2500	3395	1105	2240	200	8.250	10.220

¹⁾ Ausführung ohne Übergangsplatte.

- In güteüberwachter Fertigbauweise aus fugenlosem Stahlbeton C35/45 (B45), auf Rissicherheit bewehrt, mit typengeprüfter Statik
- Mit Druckluftheber zur Beckenbelüftung
- Das Maß T ist auf die Ablaftiefe des vorgeschalteten Behandlungsbeckens abgestimmt, kann aber auch im Einzelfall angepasst werden
- Für den gelenkigen Rohranschluss sind werkseitig beständige, zu Kunststoffrohren (z. B. PE-HD, PP) passende Dichtelemente eingebaut
- Durchführungen für Rohrleitungen und Elektrokabel nach Absprache
- Größere Anlagen und Sonderausführungen auf Anfrage
- Maße gültig für Abdeckung Kl. D 400. Mit Abdeckung Kl. B125 verringern sich Zulauftiefe (T_{min}) und Gesamttiefe (H) um 35 mm, das Gesamtgewicht um 80 kg
- Zur Erhöhung der Zulauftiefe (T_{min}) sind Aufsatzstücke nach DIN V 4034-1 lieferbar

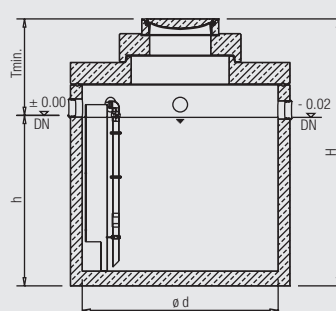
Webcode **M5520**

Nachbehandlungsbecken

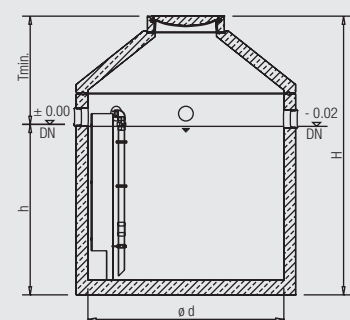


Betriebswasservorlage

Ausführung mit Abdeckplatte



Ausführung mit Schachthals



Mall-Kreislaufwasserbehandlungsanlage NeutraClear C1400 als Kompaktanlage Z-83.4-6

Einsatz

Zur Wäsche von Kundenfahrzeugen in Autohäusern (20–25 Fahrzeuge/Tag). Das Wasser wird mechanisch biologisch, ohne Zusatz von Chemikalien, gereinigt und dem Waschprozess wieder zugeführt.

Kennwerte

- Abwasserdurchsatz bis 80 l/min
- Volumen Vorbehandlungsbecken: 5,20 m³
- Volumen Betriebswasservorlage: 1,50 m³

Bezeichnung	Max. Abwasser- menge l/min	Max. Abwasser- belastung kg BSB5/d	Innen-Ø d mm	Inhalt Vorbehand- lungsbecken l	Inhalt Betriebs- wasser- vorlage l	Nenn- weite DN	Elektr. Anschluss- leistung 400V/50Hz kW	Schwerstes Einzelteil kg	Gesamt- gewicht kg
C1400	80	3,17	2500	5200	1500	150	0,75	11.200	16.420

- Mit bauaufsichtlicher Zulassung
- In güteüberwachter Fertigbauweise aus fugenlosem Stahlbeton C35/45 (B45), auf Rissicherheit bewehrt, mit typengeprüfter Statik
- Mit werkseitig eingebauten, beständigen, zu Kunststoffrohren (z. B. PE-HD, PP) passenden Dichtelementen für den gelenkigen Rohranschluss
- Über Stahlbeton-Trägerrost aufgebrachtem Filterkörper
- Mammutpumpe und Schlammabzugstrichter zur Entnahme von Flotat und überschüssiger Biomasse
- Mit Schachtaufbauten entsprechend DIN V 4034-1, einschließlich vorgeschmierter Gleitringdichtung
- Mit Schachtabdeckung nach DIN EN 124 und DIN 1229
- Seitenkanalverdichter mit Luftverteiler und Steuerung werkseitig montiert wahlweise in wetterfester, mit abschließbarer Stahltür ausgestatteter Gerätebox für die Außenaufstellung oder in einem Gestell für die Innenaufstellung
- Die Anlage wird werkseitig vormontiert. Endmontage und Inbetriebnahme durch Mall-Montageservice

Mall-Kreislaufwasserbehandlungsanlage NeutraClear zur Freiaufstellung Z-83.4-6

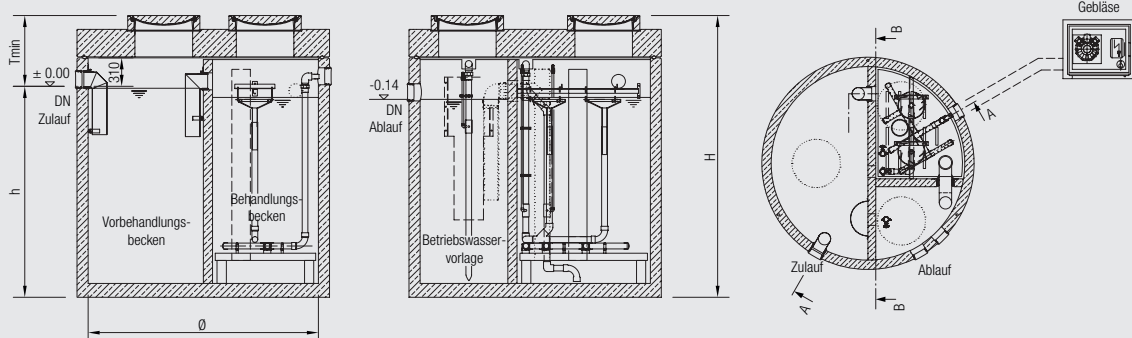
Bezeichnung	Max. Abwasser- menge l/min	Max. Abwasser- belastung kg BSB5/d	Inhalt Vorbehand- lungsbecken l	Inhalt Betriebs- wasser- vorlage l	Nenn- weite DN	Elektr. Anschluss- leistung 400V/50Hz kW	Schwerstes Einzelteil kg	Größter Außen- durch- messer mm	Größte Gesamt- höhe mm
C1500-F	100	3,23	7300	2600	150	0,75	500	2455	2200
C2000-F	180	8,15	9600	3500	150	1,1	850	2455	2740
C2500-F	280	12,66	9600	3500	150	2,0	1250	2455	2740
C3000-F	530	18,24	14600	9000	150	3,0	1800	3170	2850

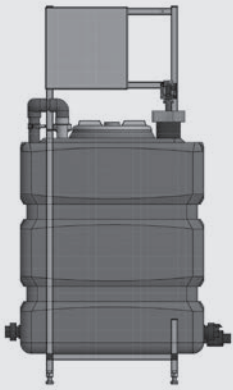
- Mit bauaufsichtlicher Zulassung
- Zur Aufstellung in frostgeschützten Räumen
- Ausführung in PP
- Anschlussstutzen DN 150 für Kunststoffrohre (z. B. PE-HD, PP)
- Aufbau und Funktion entspricht der bewährten Kreislaufwasserbehandlungsanlage für den Erdeinbau
- Seitenkanalverdichter mit Luftverteiler und Steuerung montiert im Gestell zur Freiaufstellung
- Die Anlage wird werkseitig vormontiert. Endmontage und Inbetriebnahme durch Mall-Montageservice

Kompaktanlage C1400

Schnitt

Draufsicht





Betriebswasservorlage oberirdisch

Kreislaufwasserbehandlungsanlage NeutraClear

Optionen

■ Betriebswasservorlage

Zum Zwischenspeichern von aufbereitetem Waschwasser in einer oberirdischen Betriebswasservorlage, um die Leitfähigkeitsmesssonde und eine oder mehrere Pumpen zur Versorgung der Fahrzeugwaschanlage anschließen zu können.

Aufstellen einer oberirdischen Betriebswasservorlage im Technikraum mit Trinkwasseranschluss nach DIN EN 1717, der dazugehörigen Tauchmotorpumpe im NeutraSam, Schwimmschalter und Steuerung. Vorlagegrößen: 500, 1000 und 2000 Liter.

■ Leitfähigkeitsmessung

Das Waschwasser wird zur Vermeidung einer Aufsalzung zu jedem Zeitpunkt gemessen. Bei einer Zunahme der Leitfähigkeit wird die Trinkwassereinspeisung zur Senkung der Leitfähigkeit automatisch geregelt.

Messsonde ist in der oberirdischen Betriebswasservorlage und das Regelgerät in der Schaltschranktür montiert.

■ Regenwasservorlage

Zum Zwischenspeichern von behandeltem Regenwasser in einer oberirdischen Regenwasservorlage.

Regenwassernutzung anstelle Trinkwasser zur Spülung der Fahrzeuge nach dem Waschprozess.

Aufstellen einer oberirdischen Regenwasservorlage im Technikraum mit Trinkwasseranschluss nach DIN EN 1717, der dazugehörigen Tauchmotorpumpe im Regenspeicher, Wasserzähler, Schwimmschalter und Steuerung. Vorlagegrößen: 500, 1000 und 2000 Liter.

Informationen über passende Mall-Regenspeicher zur Option Regenwasservorlage finden Sie in Kapitel 1.



Entnahmebecken NeutraSam

abgestimmt auf die jeweiligen Anforderungen der verschiedenen Waschanlagenhersteller und Kreislaufwasserbehandlungsanlagen, z. B. Christ, Kärcher und Wasserschmidt (entsprechende Schlammfänge auf Seite 62)

Bestell- Nummer KL. D 400	Inhalt l	Innen-Ø d mm	Gesamttiefe H mm	Zulauftiefe T _{min} mm	Höhe h mm	Nennweite DN	Schwerstes Einzelteil kg	Gesamt- gewicht kg
---------------------------------	-------------	--------------------	------------------------	---------------------------------------	-----------------	-----------------	--------------------------------	--------------------------

Ausführung mit Abdeckplatte

Sam-E 2500	2500	1500	2280	730	1550	150	4.280	5.750
Sam-E 5000	5000	2000	2725	985	1740	150	5.330	6.890
Sam-E 10000	10000	2500	3275	985	2290	150	8.320	10.290

Ausführung mit Schachthals

Sam-E 2500 K	2500	1500	2680	1130	1550	150	4.250	5.550
Sam-E 5000 K	5000	2000	2845	1105	1740	150	5.310	6.890
Sam-E 10000 K	10000	2500	3395	1105	2290	150	8.300	10.290

- Für den gelenkigen Rohranschluss sind werkseitig beständige, zu Kunststoffrohren (z. B. PE-HD, PP) passende Dichtelemente eingebaut
- Zusätzliche Leerrohranschlüsse (objektbezogen)
- Ausführung mit PE-Auskleidung möglich
- Maße gültig für Abdeckung Kl. D 400. Mit Abdeckung Kl. B 125 verringern sich Zulauftiefe (T_{min}) und Gesamttiefe (H) um 35 mm, das Gesamtgewicht um 80 kg
- Zur Erhöhung der Zulauftiefe (T_{min}) sind Aufsatzstücke nach DIN V 4034-1 lieferbar

Webcode **M5520** 

Pumpbehälter (Speicherbecken) NeutraClean

abgestimmt für Wasseraufbereitungsanlagen des Fabrikats Washtec Typ Aqua X und Aqua Pur für Portalwaschanlagen

Bestell- Nummer KL. D 400	Inhalt l	Innen-Ø d mm	Gesamttiefe H mm	Zulauftiefe T _{min} mm	Höhe h mm	Nennweite DN	Schwerstes Einzelteil kg	Gesamt- gewicht kg
---------------------------------	-------------	--------------------	------------------------	---------------------------------------	-----------------	-----------------	--------------------------------	--------------------------

Ausführung mit Abdeckplatte

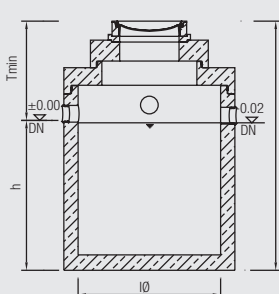
Clean 5000	5000	2000	2825	1025	1800	150	6.520	8.890
Clean 10000	10000	2500	3175	985	2190	150	9.820	13.340

Ausführung mit Schachthals

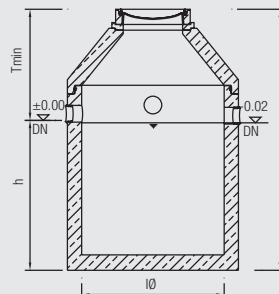
Clean 5000 K	5000	2000	2945	1145	1800	150	6.520	8.093
--------------	------	------	------	------	------	-----	-------	-------

- Mittige Trennwand zur Aufnahme des bauseitig gelieferten Stecksiebs

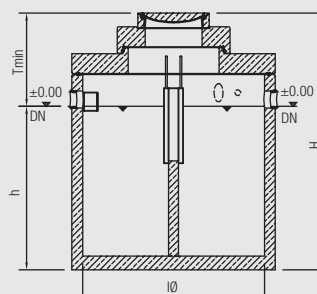
Entnahmebecken NeutraSam
Ausführung mit Abdeckplatte



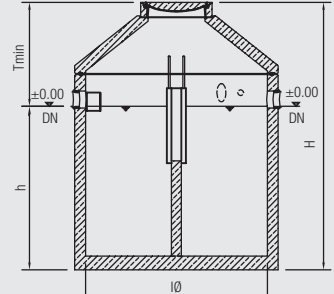
Entnahmebecken NeutraSam
Ausführung mit Schachthals



Pumpbehälter NeutraClean
Ausführung mit Abdeckplatte



Pumpbehälter NeutraClean
Ausführung mit Schachthals



A large grid of graph paper for taking notes, consisting of approximately 25 columns and 40 rows of small squares.