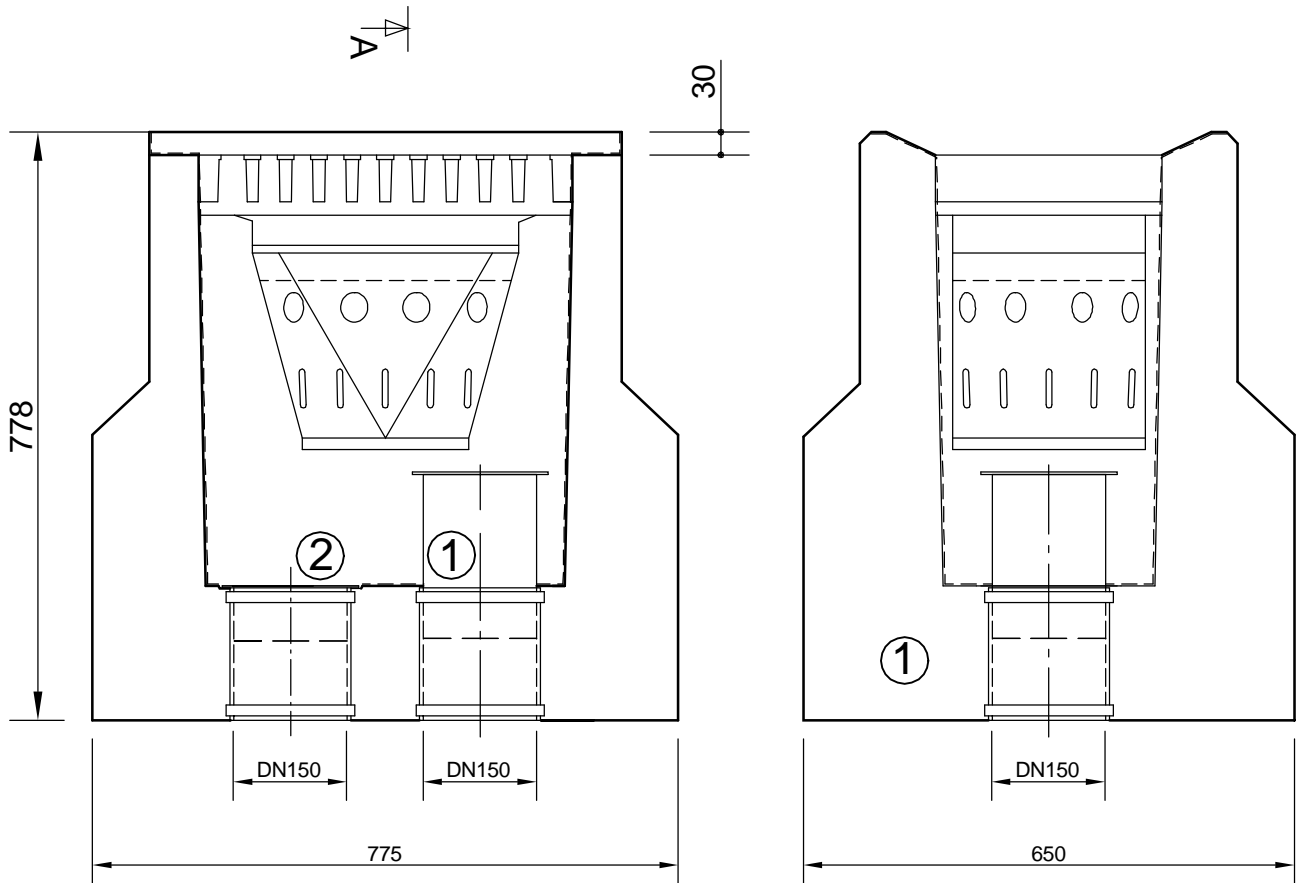
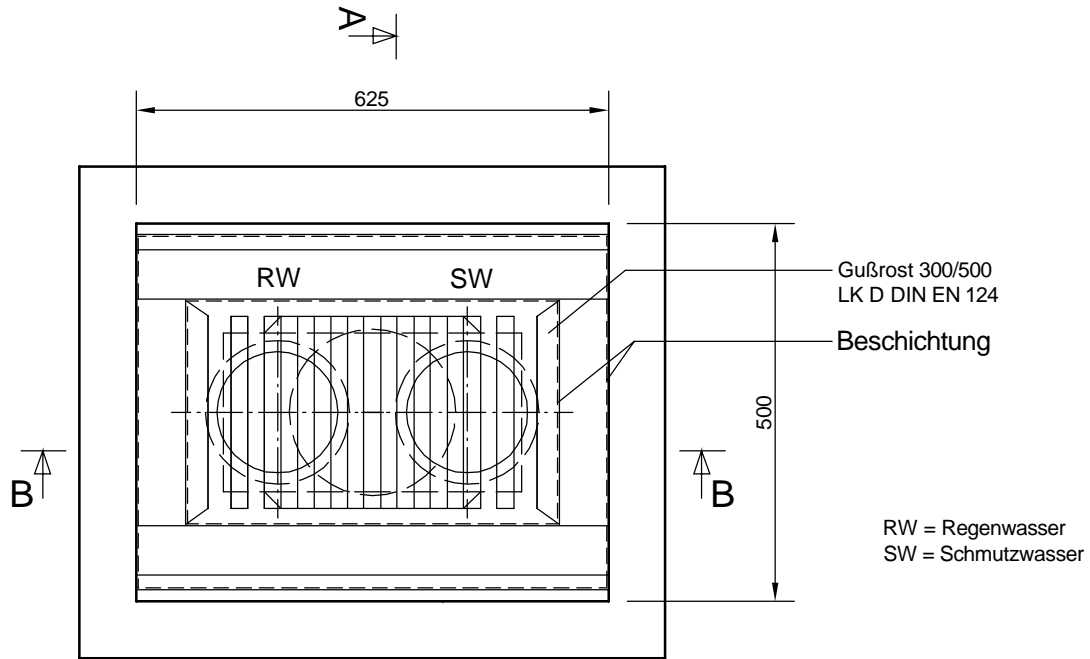


ThermoDuo Plus

mit Epoxidharz-Innenbeschichtung
gem. Bauartzulassung



Schnitt B - B

Schnitt A - A

Optional: Variante 1: Ziehrohr mit Deckel
Variante 2: nur mit Stopfen

mall
umweltsysteme

Höfinger Straße 39-45 • D-78166 Donaueschingen
Telefon 0 771/8005-0 • Telefax 0 771/8005-100

Änderungen vorbehalten		Zust.	Änderung	Datum	Name

Datum	Name	Benennung:	Maßstab:
Bearb. 18.06.14	SMartin		
Gepr.		Ablaufelement ThermoDuo Plus	1:10 A4
Sachbe.			
AB - Nr.		Zeichnungs-Nr.:	Blatt
Mat.-Nr.			
Werkstoff		NE-S-SK-10016	von Blatt

Edr diese Technische Zeichnung behalten wir uns alle Rechte vor