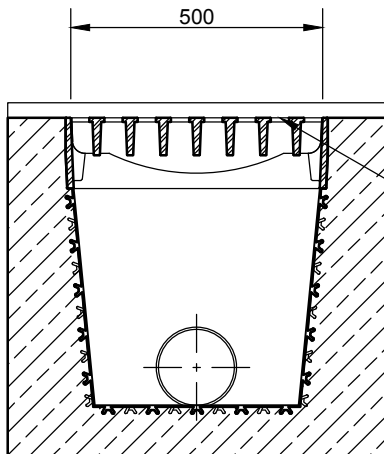
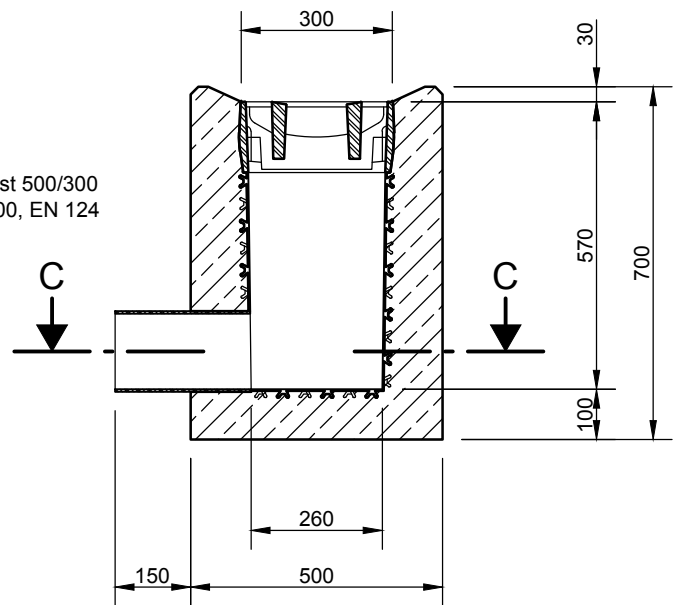


Muldenrinnenablaufelement (MRA) 4

Schnitt A-A

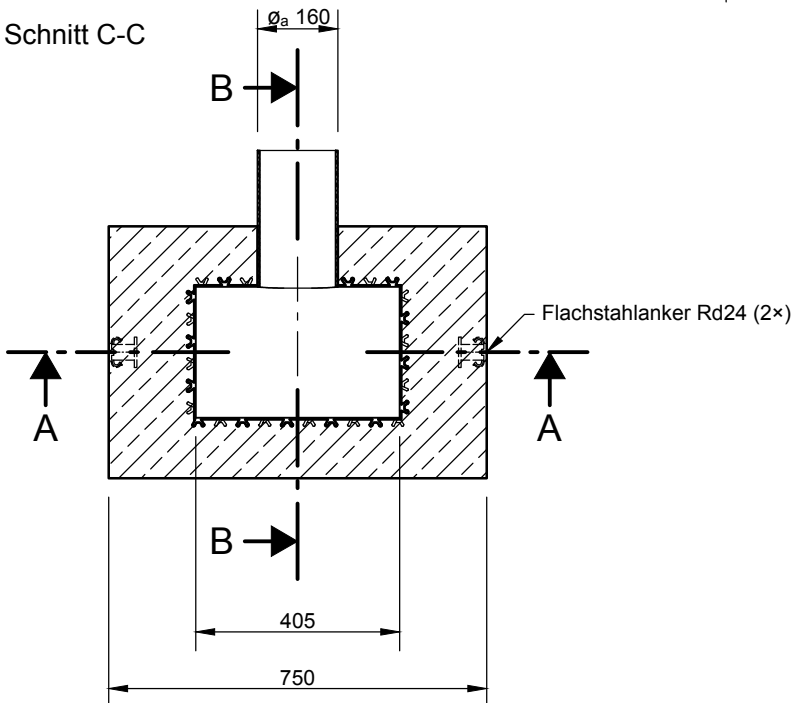


Schnitt B-B



Gussrost 500/300
Kl. D 400, EN 124

Schnitt C-C



Flachstahlanker Rd24 (2x)

mall
umweltsysteme

Oststraße 7 • D-48301 Nottuln
Tel.+49 2502/22890-0 • Fax -800 • www.mall.info

Rev.	Beschreibung	Datum	Bearbeitet	Benennung:		Maßstab:
				Muldenrinnenablaufelement (MRA) 4		1:15
				NeutraDens		Format: A4
Datum	06.10.2016	Erstellt	aastrup	Zeichnungs-Nr.:	AT-S-DE-00011	Blatt 1
Ersatz für		Geprüft				
Gewicht		Sachbear.				
Werkstoff		AB - Nr.				
		SAP - Mat.	217227	Alle Rechte und Änderungen vorbehalten		