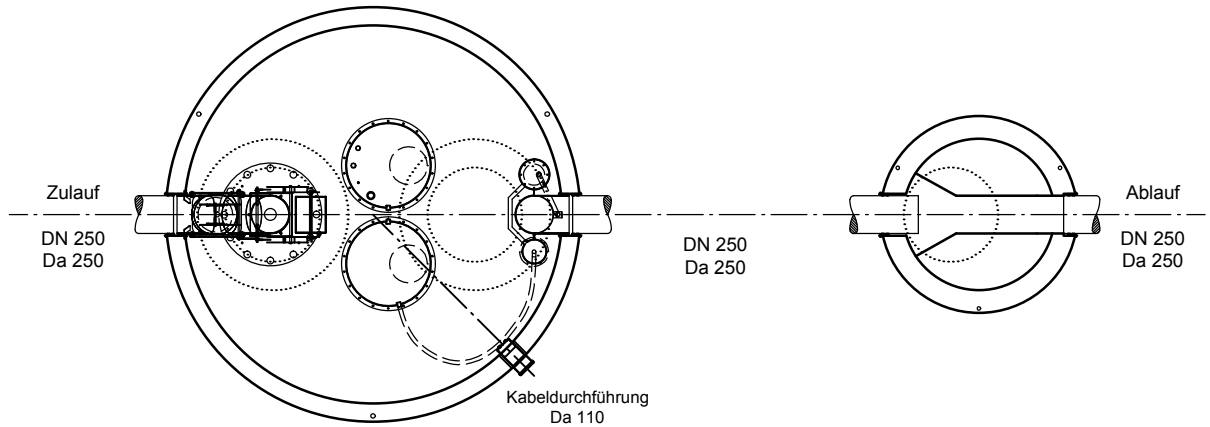
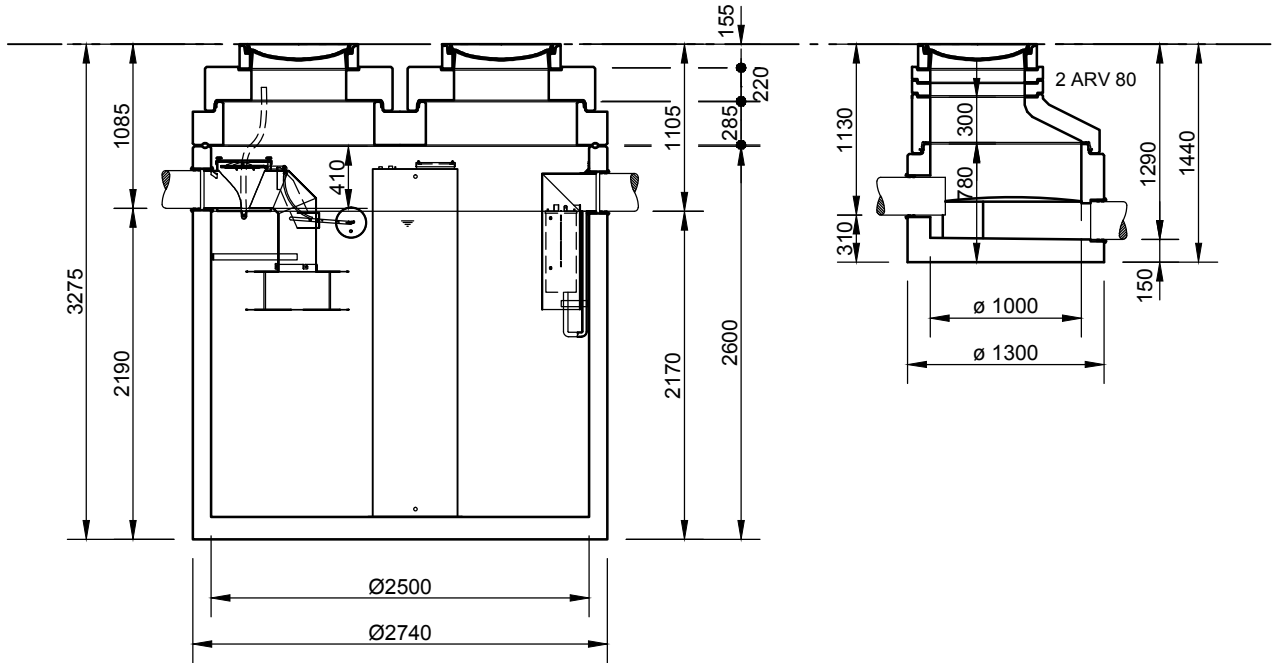


Abscheider Klasse I  
mit Schlammfang und Ölsammeltank (SIO)  
**NeutraPrim NS 25-5000**

Probenahmeschacht  
**NeutraCheck**



**Abdeckungen: Klasse D 400**

- Die Höhen der bauseitigen Mörtelfugen sind mit 10 mm angenommen
- Toleranzen der Betonteile nach DIN-V 4034-1

**mall**  
umweltsysteme

Hüfinger Straße 39-45 • 78166 Donaueschingen  
Tel. +49 771/8005-0 • Fax -100 • www.mall.info

Rev.	Beschreibung	Datum	Bearbeitet	Benennung:		Maßstab:
-	Zur Ansicht	13.08.2015	SMartin	NeutraPrim NS 25-5000 mit Öltank		1:50
						Format:
						A4
Datum	13.08.2015	Erstellt	SMartin	Zeichnungs-Nr.:	Blatt	
Ersatz für		Geprüft		AT-S-K-10564	-	1
Gewicht		Sachbear.		Alle Rechte und Änderungen vorbehalten		
Werkstoff		AB - Nr.				
		SAP - Mat.				