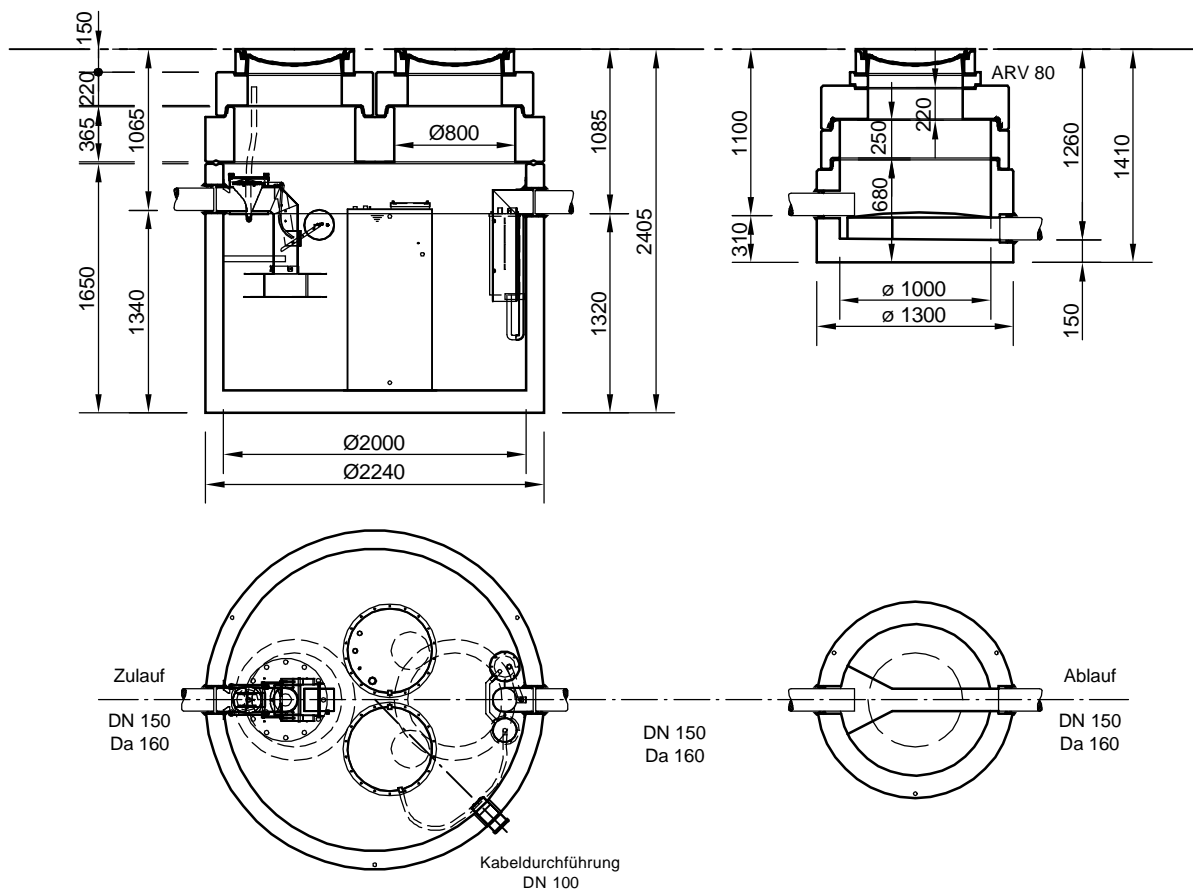


Abscheider Klasse I  
mit Schlammfang und Ölsammeltank (SIO)

NeutraPrim NS 6-1200

Probenahmeschacht

NeutraCheck



**Abdeckungen: Klasse D 400**

- Die Höhen der bauseitigen Mörtelfugen sind mit 20 mm angenommen
- Toleranzen der Betonteile nach DIN 4034

**mall**  
umweltsysteme

Hüfinger Straße 39-45 • D-78166 Donaueschingen  
Telefon 0 771/8005-0 • Telefax 0 771/8005-100

Änderungen vorbehalten		Datum	Name
		Bearb. 09.06.11	SMartin
		Gepr.	
		Sachbe.	
		AB - Nr.	
		Art.-Nr.	
		Werkstoff	
Zust.	Änderung	Datum	Name

Benennung:  
Koaleszenzabscheider (SIO) mit Ölsammelbeh.  
NeutraPrim NS 6-1200

Maßstab:  
1:50  
A4

Zeichnungs-Nr.:  
AT-S-K-10039

Blatt  
von Blatt

Alle diese technischen Zeichnungen behalten wir uns alle Rechte vor