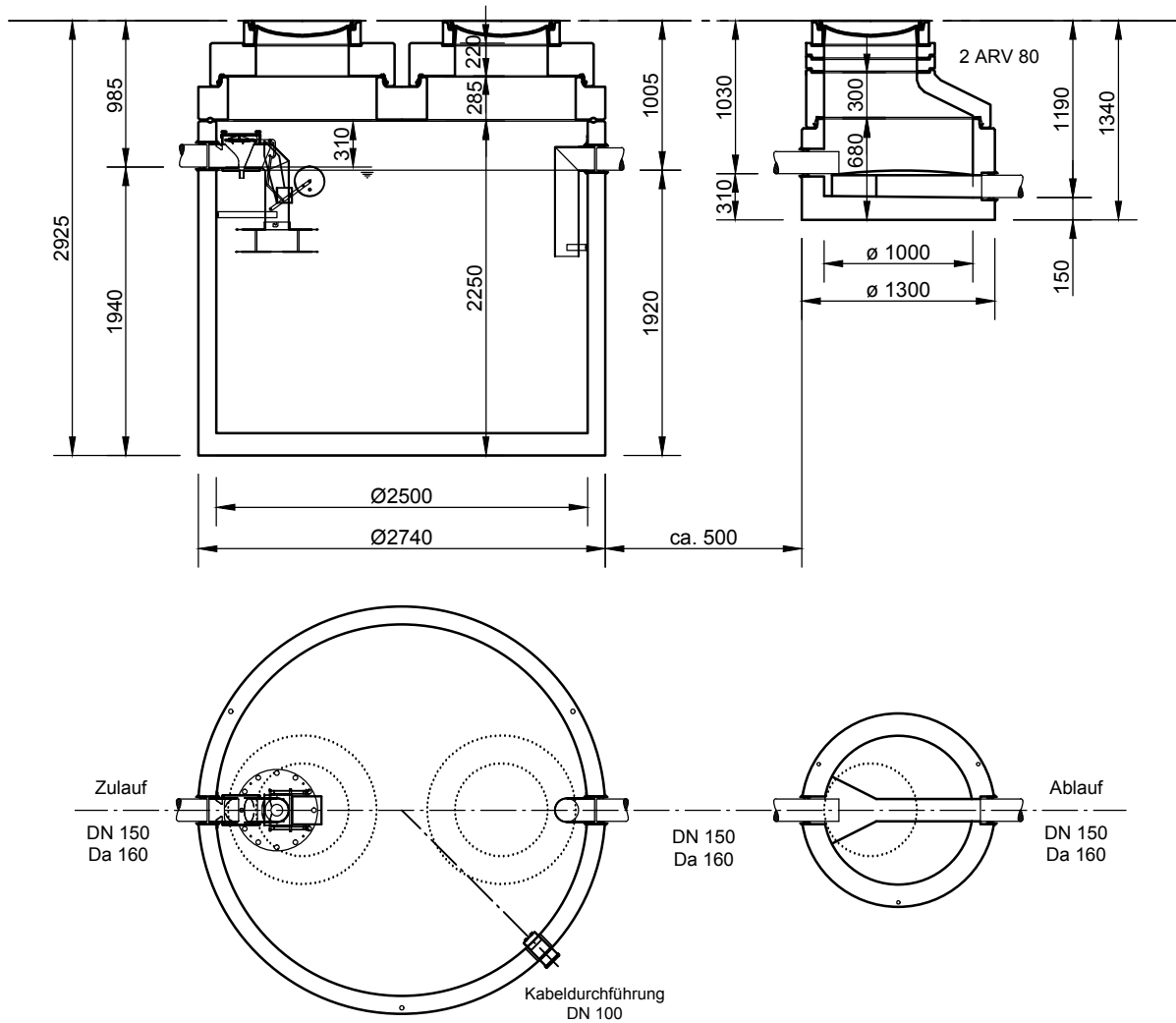


Abscheider Klasse I  
mit Schlammfang (SI)

NeutraPrim NS 6-5000

Probenahmeschacht

NeutraCheck



**Abdeckungen: Klasse D 400**

- Die Höhen der bauseitigen Mörtelfugen  
sind mit 20 mm angenommen

- Toleranzen der Betonteile nach DIN 4034

**mall**  
umweltsysteme

Hüfinger Straße 39-45 • 78166 Donaueschingen  
Tel. +49 771/8005-0 • Fax -100 • www.mall.info

Rev.	Beschreibung	Datum	Bearbeitet	Benennung:	Maßstab:
-	Zur Ansicht	17.02.2015	BFeucht	NeutraPrim NS 6-5000	1:50
				Zeichnungs-Nr.:	Format:
				AT-S-K-10499	A4
				Blatt	1
Alle Rechte und Änderungen vorbehalten					