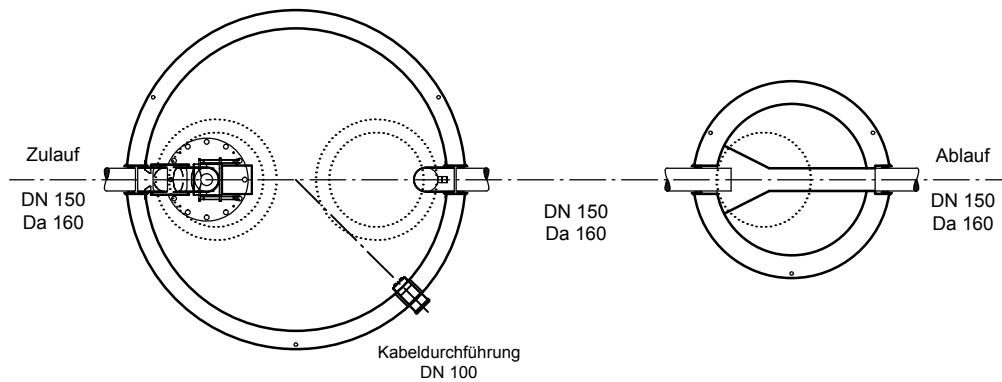
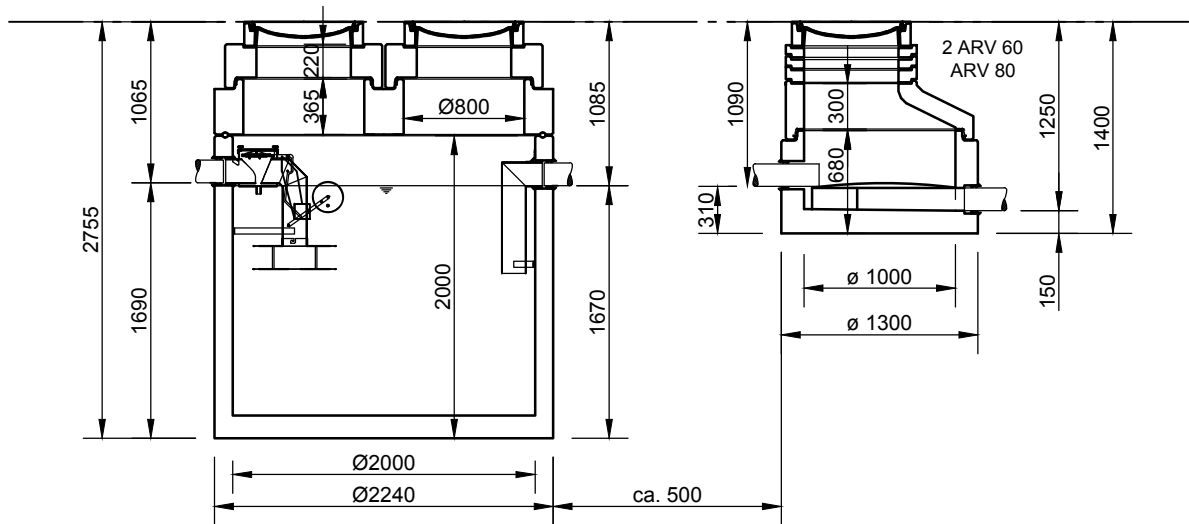


Abscheider Klasse I
mit Schlammfang (SI)
NeutraPrim NS 6-2500

Probenahmeschacht
NeutraCheck



Abdeckungen: Klasse D 400

- Die Höhen der bauseitigen Mörtelfugen sind mit 20 mm angenommen
- Toleranzen der Betonteile nach DIN 4034

mall
umweltsysteme

Hüfinger Straße 39-45 • 78166 Donaueschingen
Tel. +49 771/8005-0 • Fax -100 • www.mall.info

Rev.	Beschreibung	Datum	Bearbeitet	Benennung:	Maßstab:
-	Zur Ansicht	17.02.2015	BFeucht	NeutraPrim NS 6-2500	1:50
				Zeichnungs-Nr.:	Format:
				AT-S-K-10498	A4
				Blatt	1
Alle Rechte und Änderungen vorbehalten					