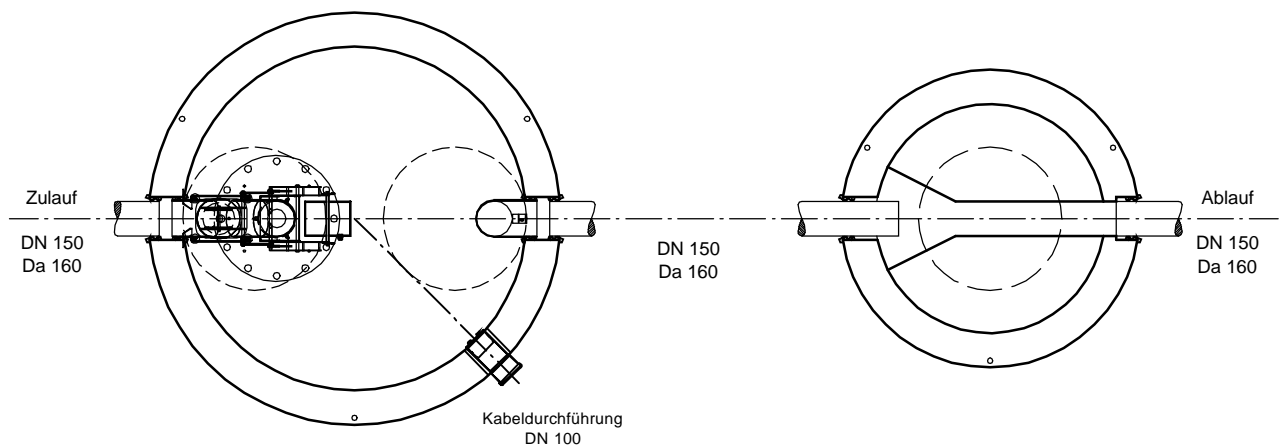
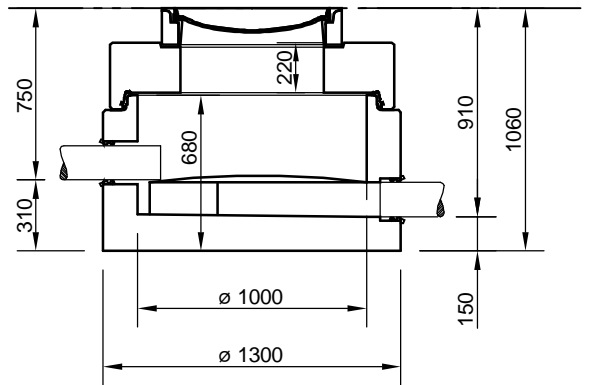
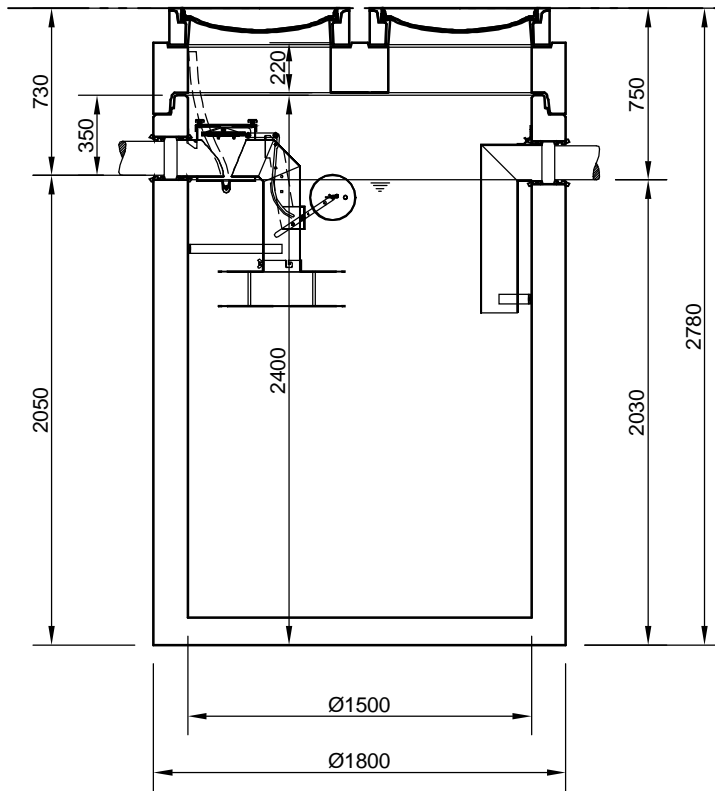


Abscheider Klasse I
mit Schlammfang (SI)
NeutraPrim NS 6-1800

Probenahmeschacht
NeutraCheck



Abdeckungen: Klasse D 400

- Die Höhen der bauseitigen Mörtelfugen sind mit 10 mm angenommen
- Toleranzen der Betonteile nach DIN-V 4034-1

mall
umweltsysteme

Hüfinger Straße 39-45 • D-78166 Donaueschingen
Telefon 0 771/8005-0 • Telefax 0 771/8005-100

Änderungen vorbehalten				Datum	Name
				Bearb. 03.01.11	SMartin
				Gepr.	
				Sachbe.	
				AB - Nr.	
				Mat.-Nr.	
				Werkstoff	
Zust.	Änderung	Datum	Name		

Benennung:	Koaleszenzabscheider SI NeutraPrim NS 6-1800	Maßstab:	1:33 A4
Zeichnungs-Nr.:	AT-S-K-10008	Blatt	von Blatt